

filtro separatore G1/2"-G3/4"

G1/2"-G3/4" filter-water-separator

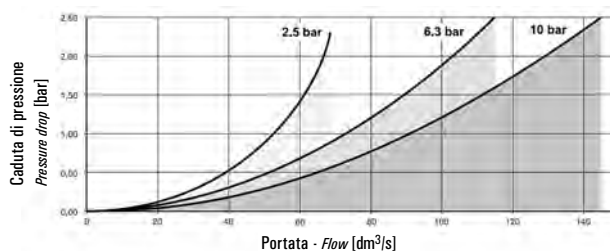


- Sistema di funzionamento: gruppo ciclone ed elemento filtrante
Cyclone system and filter element
- Separazione condensa: 95%
Moisture separation: 95%
- Scarico della condensa semiautomatico o automatico
Semi-automatic or automatic moisture exhaust
- Capacità della tazza: 60 cm³
Bowl capacity: 60 cm³
- Installazione verticale; staffa di fissaggio a richiesta (cod. STF 4N)
Vertical installation; bracket on request (code STF 4N)
- Protezione della tazza di serie
Bowl protection already mounted



CODICE DI ORDINAZIONE <i>ORDER CODE</i>			G1/2": FIL 4N-05-S G3/4": FIL 5N-05-S	G1/2": FIL 4N-05-A G3/4": FIL 5N-05-A
Attacchi <i>Ports</i>			G1/2" G3/4"	G1/2" G3/4"
Scarico della condensa <i>Moisture exhaust</i>			semiautomatico <i>semi-automatic</i>	automatico <i>automatic</i>
Temperatura di esercizio <i>Temperature range</i>			-10 ... +50°C	-10 ... +50°C
Peso <i>Weight</i>			0.32 kg	0.32 kg
Pressione di esercizio <i>Working pressure range</i>		P_{min} P_{max}	0 bar; 0 MPa 16 bar; 1.6 MPa	0 bar; 0 MPa 16 bar; 1.6 MPa
Portata raccomandata <i>Recommended flow rate</i>	$p = 6 \text{ bar a } 25 \text{ m/s}$ $p = 6 \text{ bar at } 25 \text{ m/s}$	Q_n	3300 NI/min	3300 NI/min
Portata massima <i>Maximum flow rate</i>	$p = 6.3 \text{ bar; } \Delta p = 1 \text{ bar}$	Q_{max}	5700 NI/min	5700 NI/min
Elemento filtrante <i>Filter element</i>			5 μm	5 μm

Caratteristiche di portata
Flow characteristics

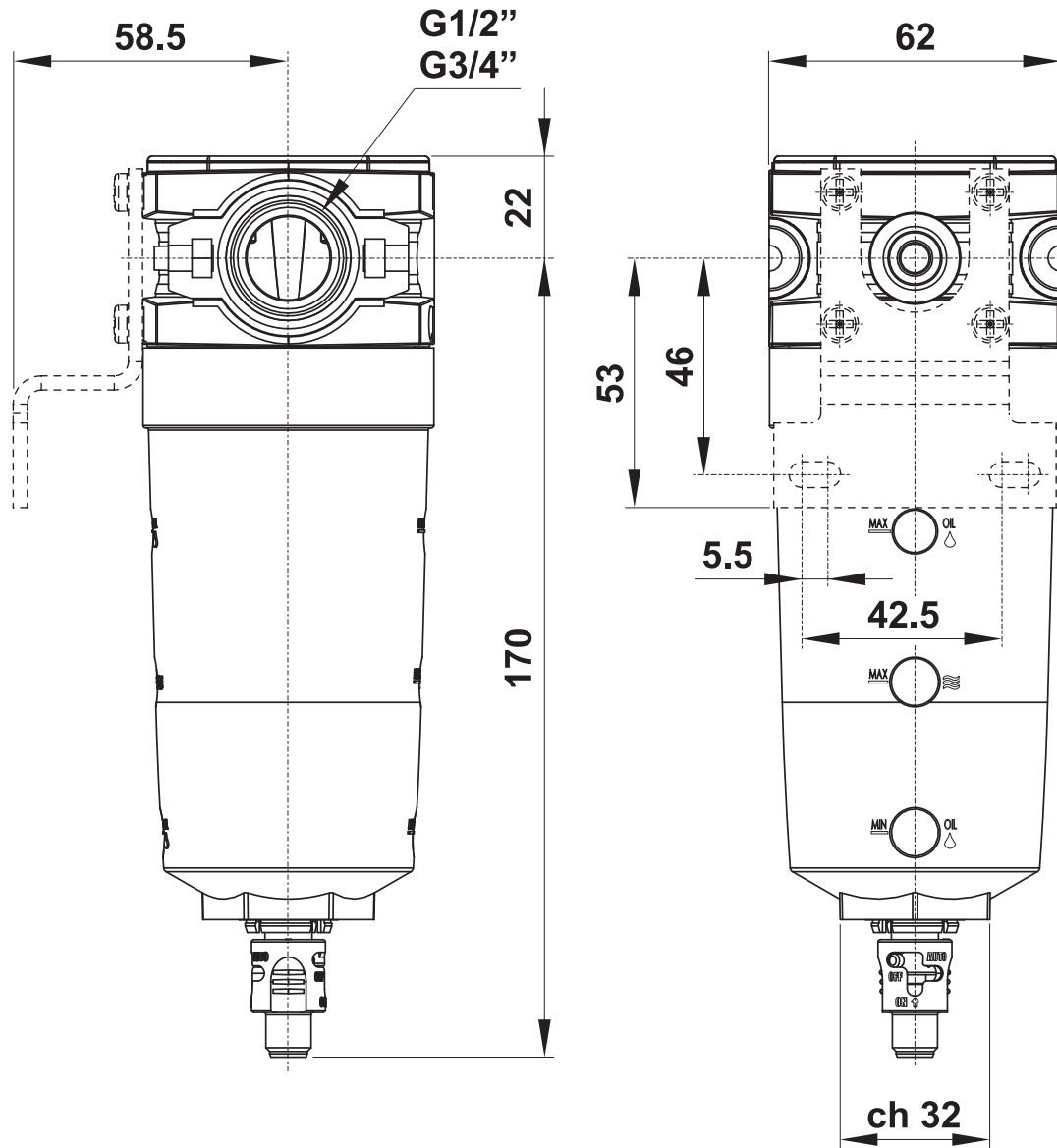
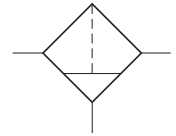


filtro separatore G1/2"-G3/4"

G1/2"-G3/4" filter-water-separator



La staffa di fissaggio deve essere acquistata separatamente.
Mounting bracket is bought separately.



Materiali

Corpo: tecnopolimero

Guarnizioni: NBR

Parti interne: ottone e INOX

Coperchio: ABS

Tazza interna: polipropilene

Materials

Body: technopolymer

Seals: NBR

Internal parts: brass and stainless steel

Cover: ABS

Internal bowl: polypropylene

regolatore di pressione G1/2"-G3/4"

G1/2"-G3/4" pressure regulator

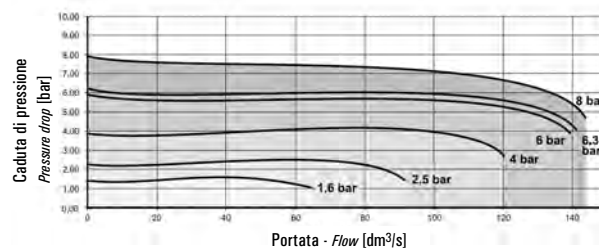


- Regolatore a membrana con valvola di scarico sovrappressione (relieving)
Diaphragm-type pressure regulator with relieving
- Autocompensazione durante la regolazione
Self-compensated regulation
- Elevata portata
High flow rate
- Grande sensibilità
Sensitive regulation
- Installazione in linea o a pannello; staffa di fissaggio a richiesta (cod. STF 4N)
In-line or panel mounting; bracket on request (code STF 4N)



CODICE DI ORDINAZIONE <i>ORDER CODE</i>		G1/2": REG 4N-08 G3/4": REG 5N-08	
Attacchi <i>Ports</i>		G1/2" G3/4"	
Temperatura di esercizio <i>Temperature range</i>		-10 ... +50°C	
Peso <i>Weight</i>		0.36 kg	
Pressione di alimentazione <i>Inlet pressure range</i>		$p_{1 \text{ min}}$ $p_{1 \text{ max}}$	0 bar; 0 MPa 16 bar; 1.6 MPa
Pressione di utilizzo <i>Outlet pressure range</i>		$p_{2 \text{ min}}$ $p_{2 \text{ max}}$	0.5 bar; 0.05 MPa 8 bar; 0.8 MPa
Differenza minima di pressione (Δp) <i>Minimum pressure difference (Δp)</i>		$p_1 - p_2$	0.2 bar; 0.02 MPa
Isteresi <i>Hysteresis</i>		$p_1 = 10 \text{ bar} / p_2 = 0 \text{ bar}$ $p_1 = 10 \text{ bar} / p_2 = 8 \text{ bar}$	0.9 0.7
Portata massima <i>Maximum flow rate</i>	$p_1 = 10 \text{ bar}; p_2 = 6.3 \text{ bar}; \Delta p = 1 \text{ bar}$	Q_{max}	7320 NI/min

Caratteristiche di portata
Flow characteristics

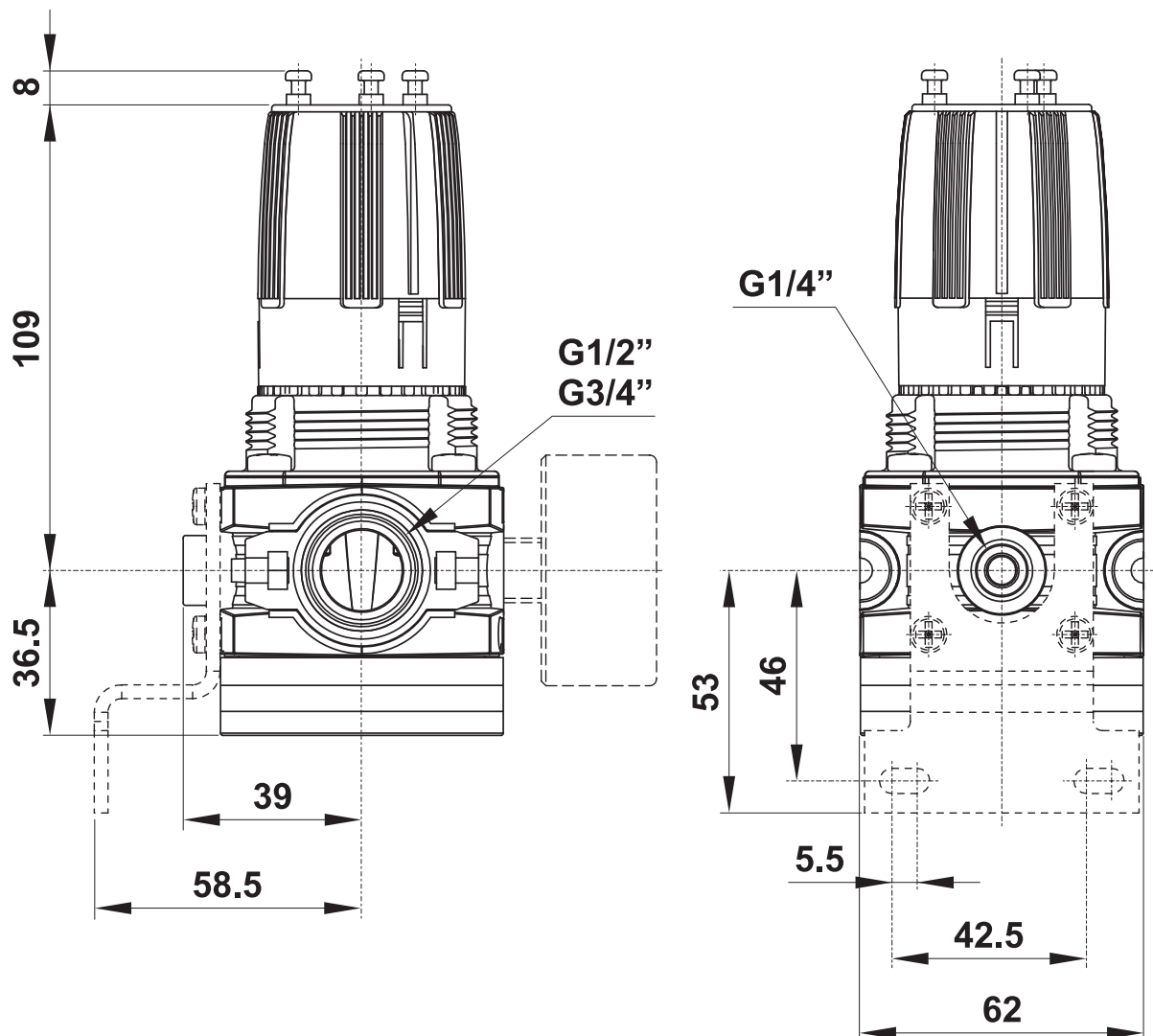
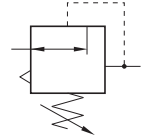


regolatore di pressione G1/2"-G3/4"

G1/2"-G3/4" pressure regulator



La staffa di fissaggio e il manometro devono essere acquistati separatamente.
Mounting bracket and manometer are bought separately.



Materiali

Corpo: tecnopolimero

Molle: INOX

Guarnizioni: NBR

Parti interne: ottone e INOX

Parti esterne: polimeri rinforzati, ABS

Materials

Body: technopolymer

Springs: stainless steel

Seals: NBR

Internal parts: brass and stainless steel

External parts: reinforced polymer, ABS

Lubrificatore G1/2"-G3/4"

G1/2"-G3/4" lubricator

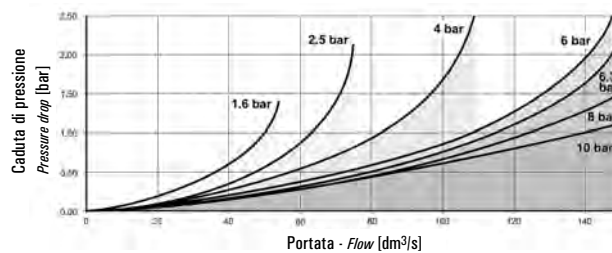


- Lubrificatore venturi con compensazione automatica della portata
Oil mist lubricator with flow compensation
- Lubrificazione autoregolabile
Self-adjusting lubrication
- Capacità tazza: 90 cm³
Bowl capacity: 90 cm³
- Rifornimento olio manuale anche in presenza di pressione
Manual oil refilling, possible also in presence of pressure
- Installazione verticale; staffa di fissaggio a richiesta (cod. STF 4N)
Vertical installation; bracket on request (code STF 4N)
- Protezione della tazza di serie
Bowl protection already mounted



CODICE DI ORDINAZIONE <i>ORDER CODE</i>		G1/2": LUB 4N-00 G3/4": LUB 5N-00
Attacchi <i>Ports</i>		G1/2" G3/4"
Temperatura di esercizio <i>Temperature range</i>		-10 ... +50°C
Peso <i>Weight</i>		0.3 kg
Pressione di esercizio <i>Working pressure range</i>	p_{min} p_{max}	0 bar; 0 MPa 16 bar; 1.6 MPa
Portata massima <i>Maximum flow rate</i>	$p = 6.3 \text{ bar}; \Delta p = 0.5 \text{ bar}$	Q_{max} 4680 NI/min

Caratteristiche di portata
Flow characteristics

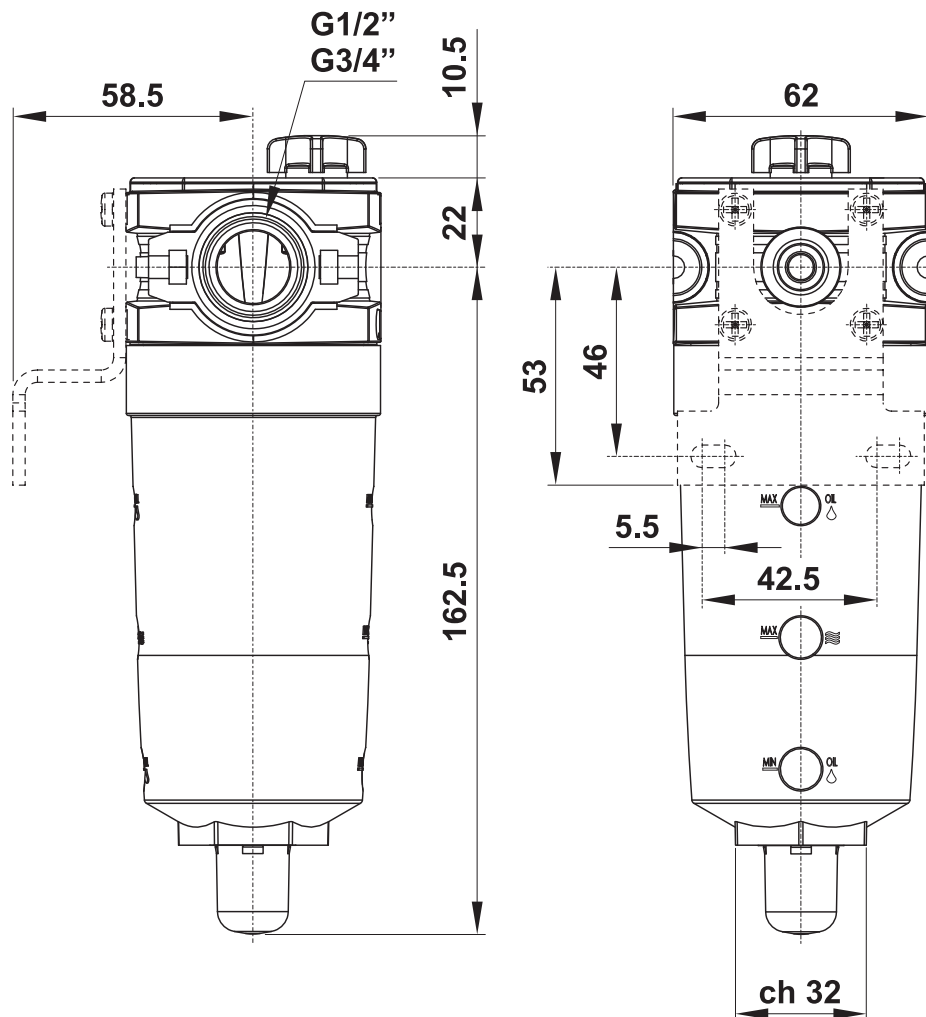
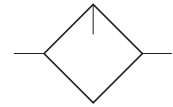


lubrificatore G1/2"-G3/4"

G1/2"-G3/4" lubricator



La staffa di fissaggio deve essere acquistata separatamente.
Mounting bracket is bought separately.



Nei lubrificatori tradizionali può essere regolato solo il numero di gocce di olio per unità di tempo. Se la richiesta di olio cresce, la quantità di olio fornita rimane costante. In questa nuova linea di lubrificatori, invece, il volume di olio è automaticamente regolato in rapporto alla portata. Ciò assicura che non ci sia né troppo né troppo poco olio nel sistema, con evidenti vantaggi. Inoltre, nei sistemi tradizionali la distanza tra il lubrificatore e l'impianto da lubrificare non può essere superiore a 8 metri. Questa nuova tecnica permette invece una distanza massima di 40 metri.

With traditional lubricators, only the oil volume per time unit can be adjusted. If the demand changes, the quantity dispensed still remains constant. In this new line of lubricators, the oil volume is automatically adjusted to the flow rate. This ensures that there is neither too little nor too much oil in the system, which leads to clear advantages. In addition, with traditional systems, the distance between the lubricator and the equipment has to be less than 8 metres. This new lubricator principle can be used for distances up to 40 metres.

Materiali

Corpo: tecnopolimero

Guarnizioni: NBR

Parti interne: ottone e INOX

Coperchio: ABS

Tazza interna: polipropilene

Materials

Body: technopolymer

Seals: NBR

Internal parts: brass and stainless steel

Cover: ABS

Internal bowl: polypropylene

filtrorregolatore G1/2"-G3/4"

G1/2"-G3/4" filter-regulator

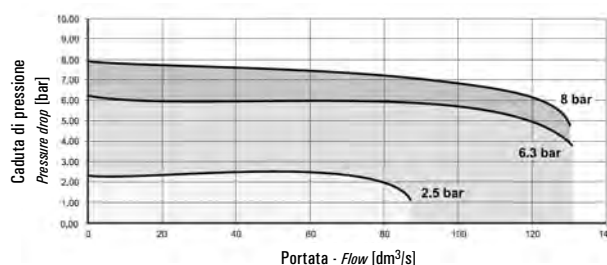


- Sistema di funzionamento: gruppo ciclone ed elemento filtrante, combinato con regolatore di pressione a diaframma dotato di valvola di scarico sovrappressione (relieving)
Cyclone system and filter element, combined with diaphragm-type pressure regulator (with relieving)
- Separazione condensa: 95%
Moisture separation: 95%
- Scarico della condensa semiautomatico o automatico
Semi-automatic or automatic moisture exhaust
- Capacità della tazza: 60 cm³; protezione della tazza di serie
Bowl capacity: 60 cm³; bowl protection already mounted
- Installazione verticale; staffa di fissaggio a richiesta (cod. STF 4N)
Vertical installation; bracket on request (code STF 4N)



CODICE DI ORDINAZIONE ORDER CODE		G1/2": FR 4N-08-05-S G3/4": FR 5N-08-05-S	G1/2": FR 4N-08-05-A G3/4": FR 5N-08-05-A
Attacchi Ports		G1/2" G3/4"	G1/2" G3/4"
Scarico della condensa Moisture exhaust		semiautomatico semi-automatic	automatico automatic
Temperatura di esercizio Temperature range		-10 ... +50°C	-10 ... +50°C
Peso Weight		0.5 kg	0.5 kg
Pressione di alimentazione Inlet pressure range	$p_{1 \min}$ $p_{1 \max}$	0 bar; 0 MPa 16 bar; 1.6 MPa	0 bar; 0 MPa 16 bar; 1.6 MPa
Pressione di utilizzo Outlet pressure range	$p_{2 \min}$ $p_{2 \max}$	0.5 bar; 0.05 MPa 8 bar; 0.8 MPa	0.5 bar; 0.05 MPa 8 bar; 0.8 MPa
Differenza minima di pressione (Δp) Minimum pressure difference (Δp)	$p_1 - p_2$	0.2 bar; 0.02 MPa	0.2 bar; 0.02 MPa
Isteresi Hysteresis	$p_1 = 10 \text{ bar} / p_2 = 0 \text{ bar}$ $p_1 = 10 \text{ bar} / p_2 = 8 \text{ bar}$	0.9 0.7	0.9 0.7
Portata massima Maximum flow rate	$p = 6.3 \text{ bar}; \Delta p = 0.5 \text{ bar}$	Q_{\max}	6660 NI/min 6660 NI/min
Elemento filtrante Filter element		5 μm	5 μm

Caratteristiche di portata
Flow characteristics

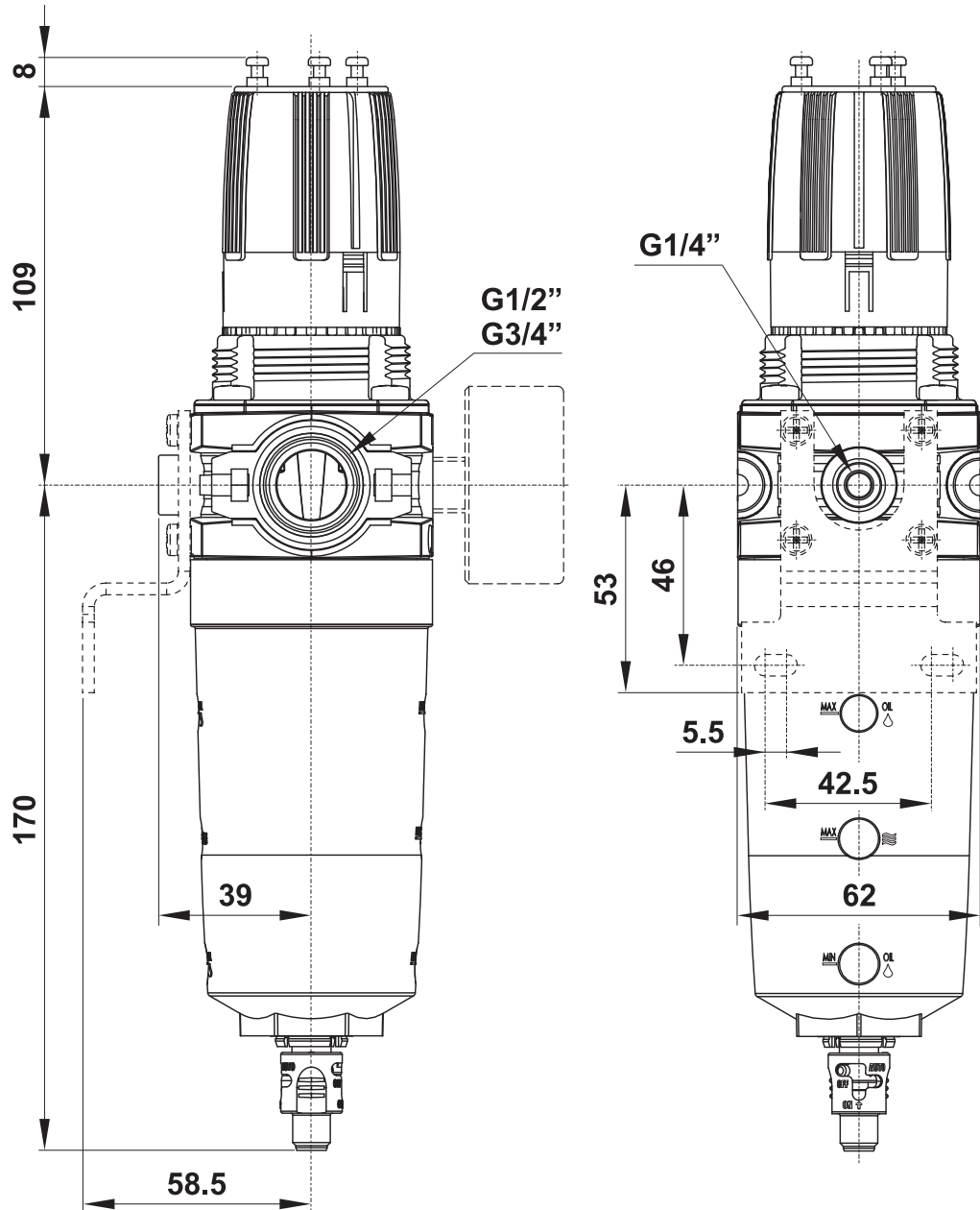
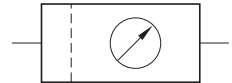


filtrorregolatore G1/2"-G3/4"

G1/2"-G3/4" filter-regulator



La staffa di fissaggio e il manometro devono essere acquistati separatamente.
Mounting bracket and manometer are bought separately.



Materiali

Corpo: tecnopolimero

Guarnizioni: NBR

Parti interne: ottone e INOX

Coperchio: ABS

Tazza interna: polipropilene

Materials

Body: technopolymer

Seals: NBR

Internal parts: brass and stainless steel

Cover: ABS

Internal bowl: polypropylene

gruppo trattamento aria FR+L G1/2"-G3/4"

G1/2"-G3/4" FR+L air preparation unit

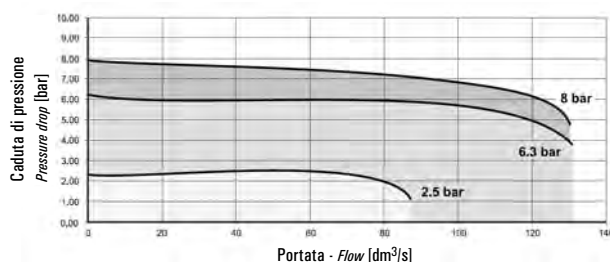


- Il gruppo comprende: filtroregolatore e lubrificatore
The unit includes: filter-regulator and oil mist lubricator
- Separazione condensa: 95%
Moisture separation: 95%
- Scarico semiautomatico della condensa; rifornimento olio manuale
Semi-automatic moisture exhaust; manual oil refilling
- Capacità delle tazze: 60 cm³ (condensa), 90 cm³ (olio)
Bowl capacity: 60 cm³ (moisture), 90 cm³ (oil)
- Installazione verticale; staffa di fissaggio a richiesta (cod. STF 4N)
Vertical installation; bracket on request (code STF 4N)
- Protezione della tazza di serie
Bowl protection already mounted



CODICE DI ORDINAZIONE <i>ORDER CODE</i>		G1/2": FR+L 4N-08-05-S G3/4": FR+L 5N-08-05-S	
Attacchi <i>Ports</i>		G1/2" G3/4"	
Temperatura di esercizio <i>Temperature range</i>		-10 ... +50°C	
Peso <i>Weight</i>		0.9 kg	
Pressione di alimentazione <i>Inlet pressure range</i>		$p_{1 \min}$ $p_{1 \max}$	0 bar; 0 MPa 16 bar; 1.6 MPa
Pressione di utilizzo <i>Outlet pressure range</i>		$p_{2 \min}$ $p_{2 \max}$	0 bar; 0 MPa 8 bar; 0.8 MPa
Differenza minima di pressione (Δp) <i>Minimum pressure difference (Δp)</i>		$p_1 - p_2$	0.2 bar; 0.02 MPa
Isteresi <i>Hysteresis</i>		$p_1 = 10 \text{ bar} / p_2 = 0 \text{ bar}$ $p_1 = 10 \text{ bar} / p_2 = 8 \text{ bar}$	0.9 0.7
Portata massima <i>Maximum flow rate</i>	$p = 6.3 \text{ bar}; \Delta p = 0.5 \text{ bar}$	Q_{\max}	6660 NI/min
Elemento filtrante <i>Filter element</i>			5 μm

Caratteristiche di portata
Flow characteristics

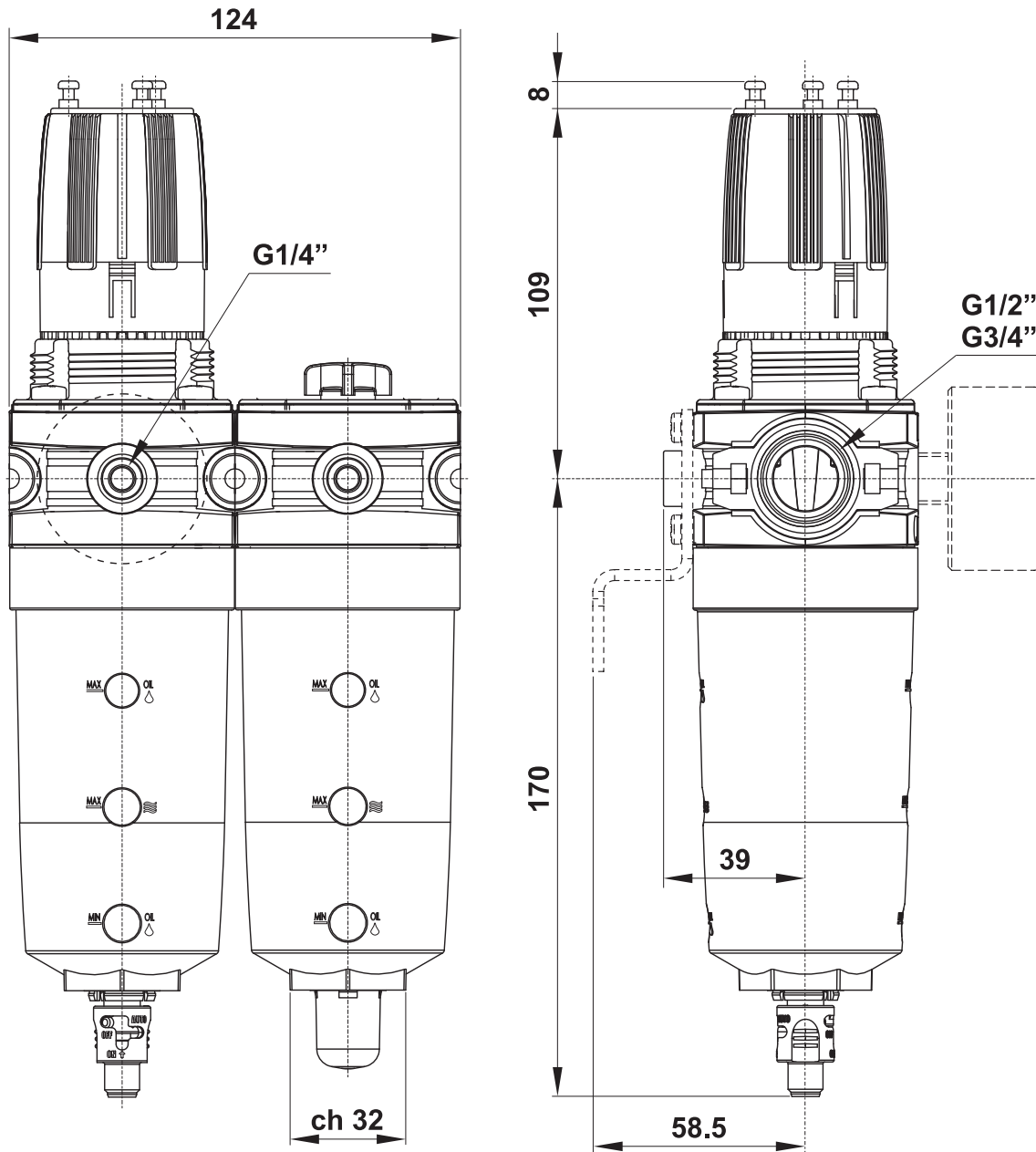
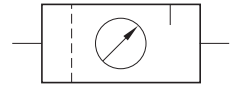


gruppo trattamento aria FR+L G1/2"-G3/4"

G1/2"-G3/4" FR+L air preparation unit



La staffa di fissaggio e il manometro devono essere acquistati separatamente.
Mounting bracket and manometer are bought separately.



Materiali

Corpo: tecnopolimero

Guarnizioni: NBR

Parti interne: ottone e INOX

Coperchio: ABS

Tazza interna: polipropilene

Materials

Body: technopolymer

Seals: NBR

Internal parts: brass and stainless steel

Cover: ABS

Internal bowl: polypropylene

gruppo trattamento aria FRL G1/2"-G3/4"

G1/2"-G3/4" FRL air preparation unit

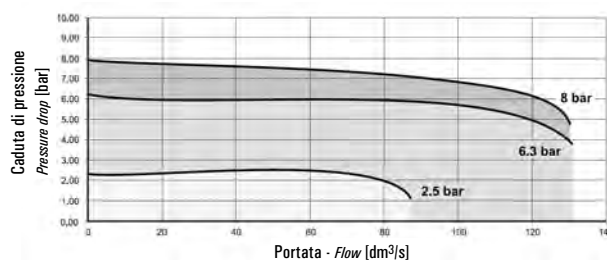


- Il gruppo comprende: filtro, regolatore di pressione e lubrificatore
The unit includes: filter, pressure regulator and oil mist lubricator
- Separazione condensa: 95%
Moisture separation: 95%
- Scarico semiautomatico della condensa; rifornimento olio manuale
Semi-automatic moisture exhaust; manual oil refilling
- Capacità delle tazze: 60 cm³ (condensa), 90 cm³ (olio)
Bowl capacity: 60 cm³ (moisture), 90 cm³ (oil)
- Installazione verticale; staffa di fissaggio a richiesta (cod. STF 4N)
Vertical installation; bracket on request (code STF 4N)
- Protezione della tazza di serie
Bowl protection already mounted



CODICE DI ORDINAZIONE <i>ORDER CODE</i>		G1/2": FRL 4N-08-05-S G3/4": FRL 5N-08-05-S	
Attacchi <i>Ports</i>		G1/2" G3/4"	
Temperatura di esercizio <i>Temperature range</i>		-10 ... +50°C	
Peso <i>Weight</i>		1.1 kg	
Pressione di alimentazione <i>Inlet pressure range</i>		$p_{1 \text{ min}}$ $p_{1 \text{ max}}$	0 bar; 0 MPa 16 bar; 1.6 MPa
Pressione di utilizzo <i>Outlet pressure range</i>		$p_{2 \text{ min}}$ $p_{2 \text{ max}}$	0 bar; 0 MPa 8 bar; 0.8 MPa
Differenza minima di pressione (Δp) <i>Minimum pressure difference (Δp)</i>		$p_1 - p_2$	0.2 bar; 0.02 MPa
Isteresi <i>Hysteresis</i>		$p_1 = 10 \text{ bar} / p_2 = 0 \text{ bar}$ $p_1 = 10 \text{ bar} / p_2 = 8 \text{ bar}$	0.9 0.7
Portata massima <i>Maximum flow rate</i>	$p = 6.3 \text{ bar}; \Delta p = 0.5 \text{ bar}$	Q_{max}	6660 NI/min
Elemento filtrante <i>Filter element</i>			5 μm

Caratteristiche di portata
Flow characteristics

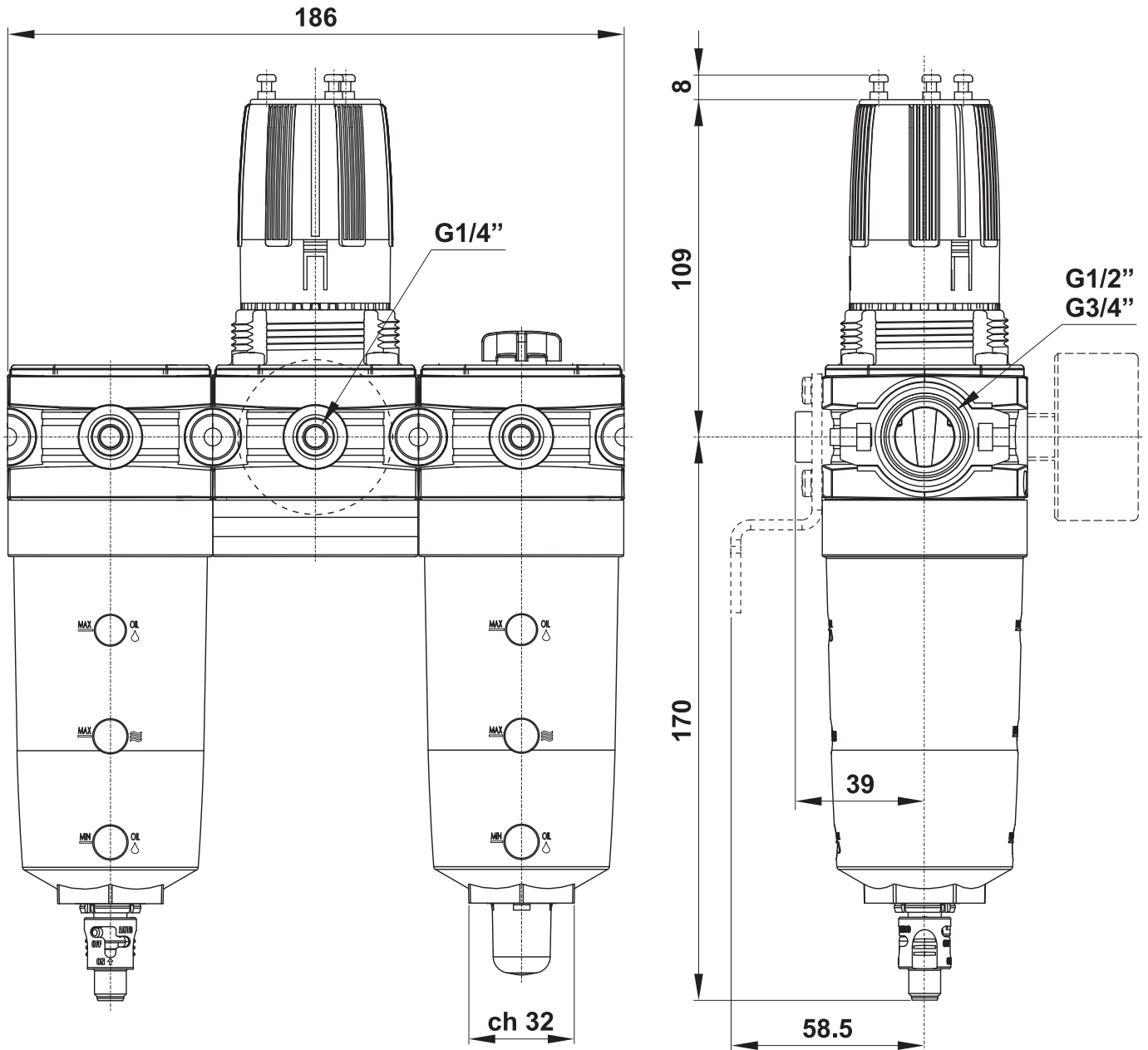
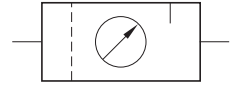


gruppo trattamento aria FRL G1/2"-G3/4"

G1/2"-G3/4" FRL air preparation unit



La staffa di fissaggio e il manometro devono essere acquistati separatamente.
Mounting bracket and manometer are bought separately.



Materiali

Corpo: tecnopolimero

Guarnizioni: NBR

Parti interne: ottone e INOX

Coperchio: ABS

Tazza interna: polipropilene

Materials

Body: technopolymer

Seals: NBR

Internal parts: brass and stainless steel

Cover: ABS

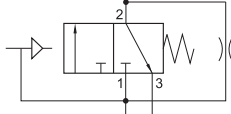
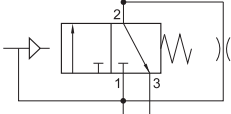
Internal bowl: polypropylene

valvola di sc. rapido e avv. prog. G1/2"-G3/4"

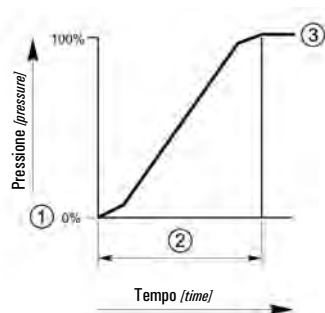
G1/2"-G3/4" quick exhaust and slow-start valve



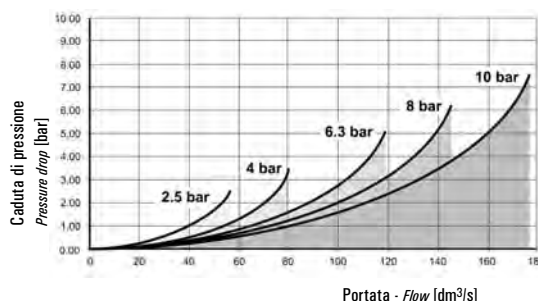
- Valvola 3/2 a comando elettrico o pneumatico
Pneumatically or solenoid actuated 3/2 valve
- Avviatore progressivo integrato con valvola di scarico rapido
Slow-start valve integrated with quick exhaust valve
- Elevata portata in scarico
High exhaust flow rate
- Staffa di fissaggio a richiesta (cod. STF 4N)
Mounting bracket on request (code STF 4N)

			
		comando pneumatico <i>pneumatically piloted</i>	comando elettrico <i>solenoid actuated</i>
CODICE DI ORDINAZIONE <i>ORDER CODE</i>		G1/2": SCR 4N-P G3/4": SCR 5N-P	G1/2": SCR 4N-E G3/4": SCR 5N-E
Attacchi <i>Ports</i>		G1/2" G3/4"	G1/2" G3/4"
Temperatura di esercizio <i>Temperature range</i>		max +60°C	max +60°C
Peso <i>Weight</i>		0.55 kg	0.6 kg
Pressione di esercizio <i>Working pressure range</i>	p_{\min} p_{\max}	2 bar; 0.2 MPa 10 bar; 1 MPa	2 bar; 0.2 MPa 10 bar; 1 MPa
Portata massima <i>Maximum flow rate</i>	Q_{\max}	7000 NI/min	7000 NI/min
	$p = 6.3 \text{ bar}; \Delta p = 1 \text{ bar}$		

Caratteristiche di portata
Flow characteristics



1. Segnale di avvio [start signal]
2. Ritardo di commutazione [switching time delay]
3. Pressione di lavoro $p_2 = p_1$ [operating pressure $p_2 = p_1$]



Materiali

Corpo: alluminio

Guarnizioni: NBR

Parti interne: ottone e INOX

Parti esterne: polimeri rinforzati

Materials

Body: aluminium

Seals: NBR

Internal parts: brass and stainless steel

External parts: reinforced polymer

Il prodotto è venduto senza bobina e senza staffa di fissaggio, da acquistarsi separatamente.

La bobina può essere della serie 22 mm o 30 mm.

The product is sold without coil and without mounting bracket, which are bought separately.

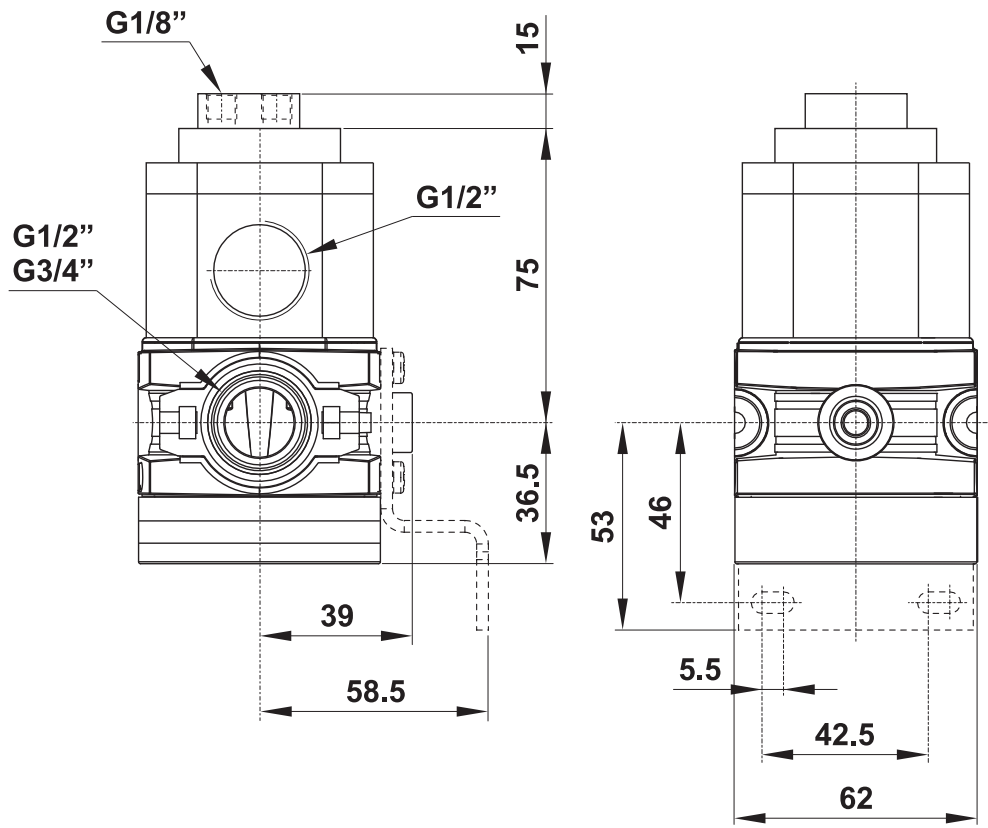
The coil can be 22 mm or 30 mm.

valvola di sc. rapido e avv. prog. G1/2"-G3/4"

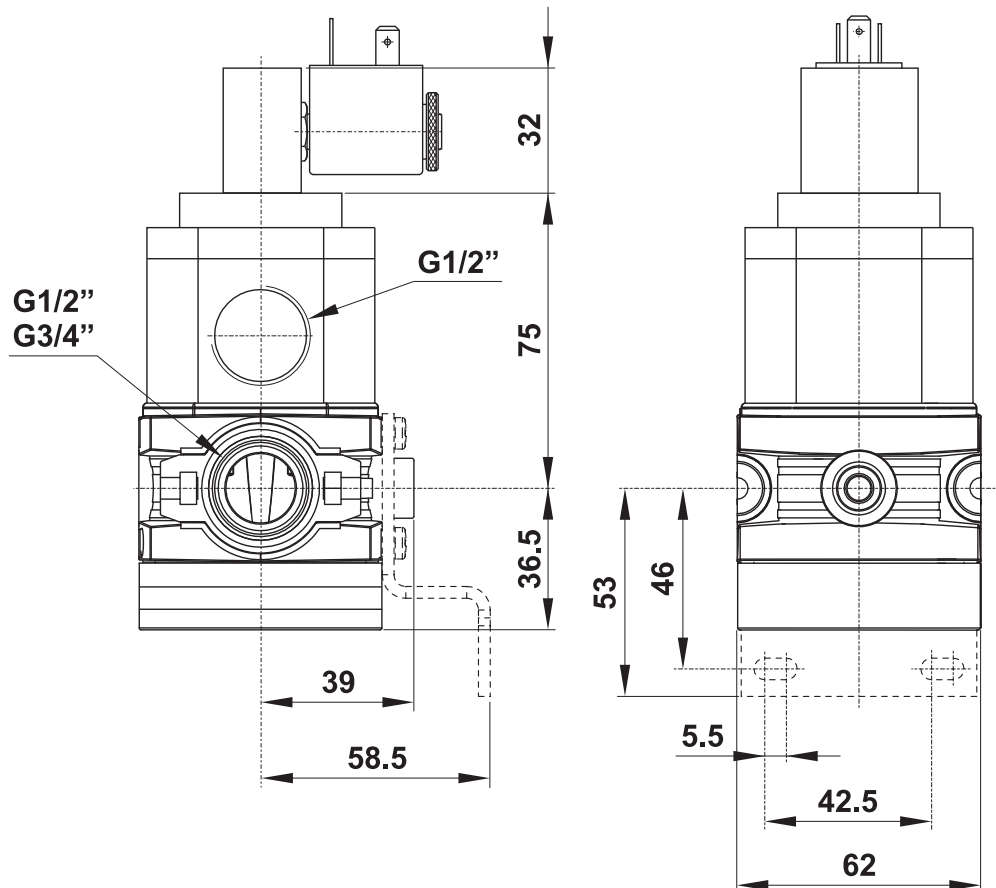
G1/2"-G3/4" quick exhaust and slow-start valve



comando pneumatico
pneumatically piloted



comando elettrico
solenoid actuated



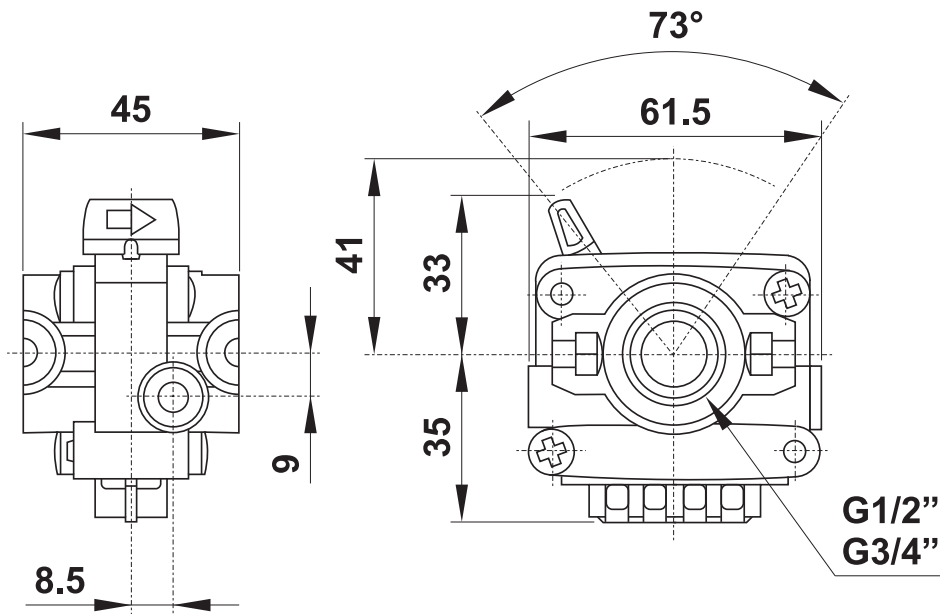
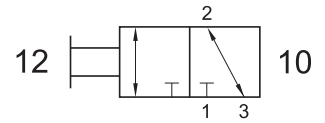
7

valvola di sezion. circuito 3/2 G1/2"-G3/4"

3/2 G1/2"-G3/4" shut-off valve



- Elemento modulare ad alte prestazioni
High performance modular element
- Elevata portata in scarico
High exhaust flow rate
- Possibilità di chiusura a lucchetto
It can be secured with a padlock
- Installazione in qualsiasi posizione
Installation in any position
- SR-M4N (G1/2") può essere installato modularmente con altri componenti della serie "4"
SR-M4N (G1/2") can be installed modularly with other components of the "4" series



Materiali

Corpo: tecnopolimero

Guarnizioni: NBR

Materials

Body: technopolymer

Seals: NBR

CODICE DI ORDINAZIONE <i>ORDER CODE</i>		G1/2": SR-M4N G3/4": SR-M5N
Attacchi <i>Ports</i>		G1/2" G3/4"
Temperatura di esercizio <i>Temperature range</i>		-10 ... +50°C
Peso <i>Weight</i>		0.3 kg
Pressione di esercizio <i>Working pressure range</i>	P_{min} P_{max}	0 bar; 0 MPa 16 bar; 1.6 MPa
Portata massima <i>Maximum flow rate</i>	Q_{max}	7500 NI/min

accessori trattamento aria G1/2"-G3/4"

accessories for air preparation units G1/2"-G3/4"



PRESA D'ARIA

porting block

Può essere utilizzata per prelevare aria non lubrificata e/o non regolata

It can be used to provide unlubricated and/or unregulated air

G1/2"

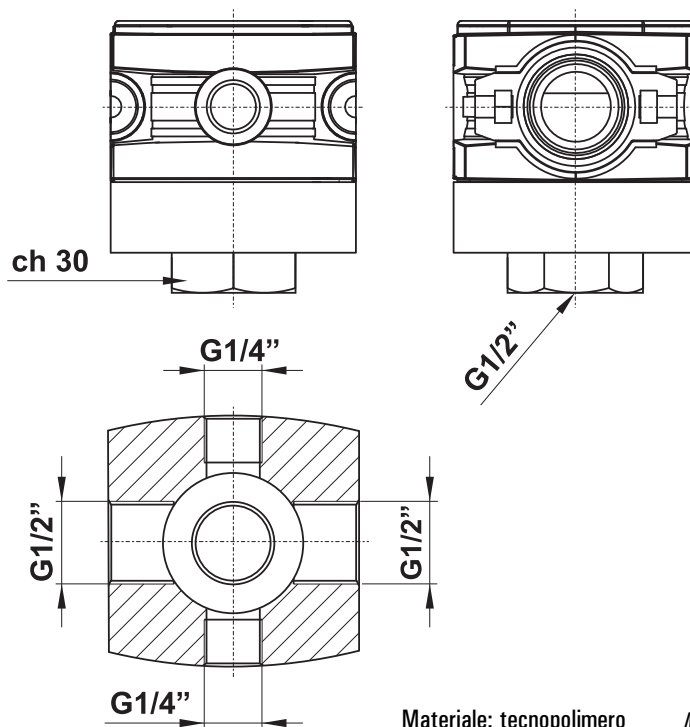
CODICE DI ORDINAZIONE
ORDER CODE

PAI 4N-00



Ogni pezzo è venduto in kit con i particolari necessari al suo assemblaggio

Each element is sold in kit with all necessary pieces for installation



Materiale: tecnopolimero

Material: technopolymer

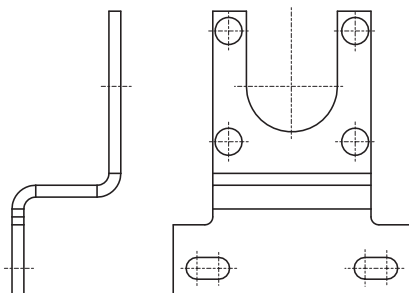
STAFFE E GHIERA DI FISSAGGIO

mounting brackets and ring

CODICE DI ORDINAZIONE
ORDER CODE

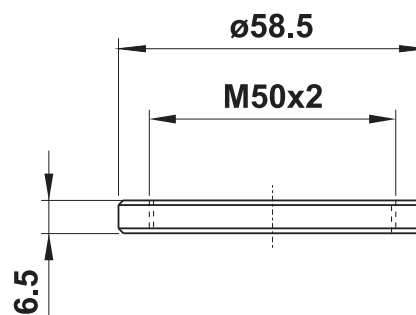
STF 4N

Ogni pezzo è venduto in kit con i particolari necessari al suo assemblaggio
Each element is sold in kit with all necessary pieces for installation



CODICE DI ORDINAZIONE
ORDER CODE

16.205.0

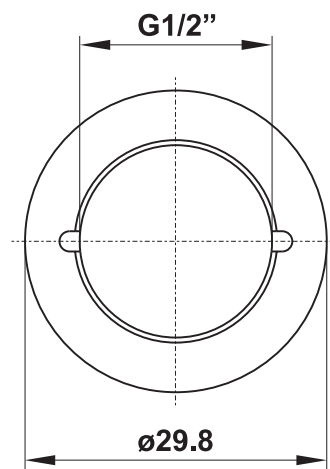
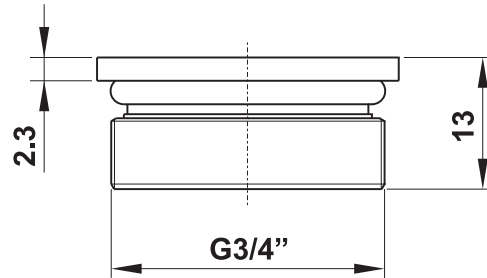
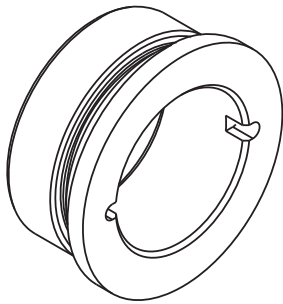


RIDUZIONE G3/4"-G1/2" CON O-RING

reduction G3/4"-G1/2" with O-Ring

CODICE DI ORDINAZIONE
ORDER CODE

16.213.2



7

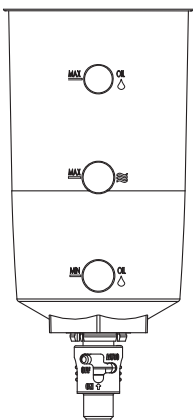
TAZZE DI RICAMBIO

spare bowls

CODICE DI ORDINAZIONE
ORDER CODE

16.232.0

Tazza per filtro con scarico semiautomatico
Bowl for filter with semi-automatic moisture exhaust



CODICE DI ORDINAZIONE
ORDER CODE

16.196.0

Tazza per lubrificatore
Bowl for lubricator

