

gruppo trattamento aria FR+L G1/4"

G1/4" FR+L air preparation unit

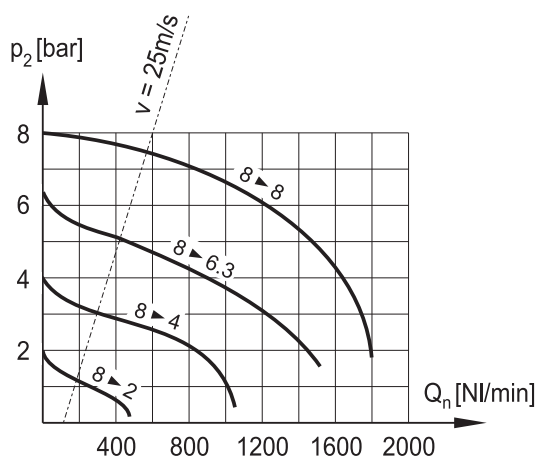


- Il gruppo comprende: filtroregolatore e lubrificatore
The unit includes: filter-regulator and oil mist lubricator
- Separazione condensa: > 90%
Moisture separation: > 90%
- Scarico semiautomatico della condensa; rifornimento olio manuale
Semi-automatic moisture exhaust; manual oil refilling
- Capacità delle tazze: 12 cm³ (condensa), 35 cm³ (olio)
Bowl capacity: 12 cm³ (moisture), 35 cm³ (oil)
- Installazione verticale; staffa di fissaggio a richiesta (cod. STF 2)
Vertical installation; bracket on request (code STF 2)



CODICE DI ORDINAZIONE <i>ORDER CODE</i>		FR+L 2-08-25-S	
Attacchi <i>Ports</i>		G1/4"	
Temperatura di esercizio <i>Temperature range</i>		max +50°C	
Peso <i>Weight</i>		0.32 kg	
Pressione di alimentazione <i>Inlet pressure range</i>		$p_{1 \text{ min}}$ $p_{1 \text{ max}}$	0 bar; 0 MPa 10 bar; 1 MPa
Pressione di utilizzo <i>Outlet pressure range</i>		$p_{2 \text{ min}}$ $p_{2 \text{ max}}$	0.5 bar; 0.05 MPa 8 bar; 0.8 MPa
Differenza minima di pressione (Δp) <i>Minimum pressure difference (Δp)</i>		$p_1 - p_2$	0.2 bar; 0.02 MPa
Isteresi <i>Hysteresis</i>		$p_1 = 10 \text{ bar} / p_2 = 0 \text{ bar}$ $p_1 = 10 \text{ bar} / p_2 = 8 \text{ bar}$	1.6 0.6
Portata raccomandata <i>Recommended flow rate</i>	$p_2 = 6.3 \text{ bar a } 25 \text{ m/s}$ $p_2 = 6.3 \text{ bar at } 25 \text{ m/s}$	Q_n	550 NI/min (max 580 NI/min)
Elemento filtrante <i>Filter element</i>			25 μm

Caratteristiche di portata
Flow characteristics



gruppo trattamento aria FR+L G3/8"

G3/8" FR+L air preparation unit

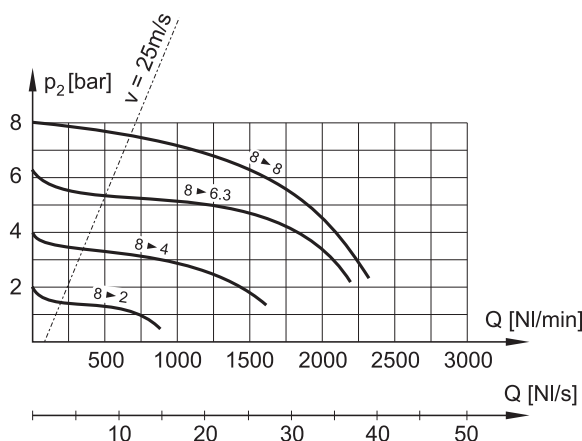


- Il gruppo comprende: filtroregolatore e lubrificatore
The unit includes: filter-regulator and oil mist lubricator
- Separazione condensa: > 90%
Moisture separation: > 90%
- Scarico semiautomatico della condensa; rifornimento olio manuale
Semi-automatic moisture exhaust; manual oil refilling
- Capacità delle tazze: 22 cm³ (condensa), 45 cm³ (olio)
Bowl capacity: 22 cm³ (moisture), 45 cm³ (oil)
- Installazione verticale; staffa di fissaggio a richiesta (cod. STF 3 o STF 3A)
Vertical installation; bracket on request (code STF 3 or STF 3A)
- Protezione metallica della tazza a richiesta (cod. PR 3-00)
Metal bowl protection on request (code PR 3-00)



CODICE DI ORDINAZIONE <i>ORDER CODE</i>		FR+L 3-08-30-S	
Attacchi <i>Ports</i>		G3/8"	
Temperatura di esercizio <i>Temperature range</i>		max +50°C	
Peso <i>Weight</i>		0.75 kg	
Pressione di alimentazione <i>Inlet pressure range</i>		$p_{1 \text{ min}}$ $p_{1 \text{ max}}$	0 bar; 0 MPa 16 bar; 1.6 MPa
Pressione di utilizzo <i>Outlet pressure range</i>		$p_{2 \text{ min}}$ $p_{2 \text{ max}}$	0.5 bar; 0.05 MPa 8 bar; 0.8 MPa
Differenza minima di pressione (Δp) <i>Minimum pressure difference (Δp)</i>		$p_1 - p_2$	0.2 bar; 0.02 MPa
Isteresi <i>Hysteresis</i>		$p_1 = 10 \text{ bar} / p_2 = 0 \text{ bar}$ $p_1 = 10 \text{ bar} / p_2 = 8 \text{ bar}$	0.5 0.4
Portata raccomandata <i>Recommended flow rate</i>	$p_2 = 6 \text{ bar a } 25 \text{ m/s}$ $p_2 = 6 \text{ bar at } 25 \text{ m/s}$	Q_n	680 NI/min
Elemento filtrante <i>Filter element</i>			30 μm

Caratteristiche di portata
Flow characteristics

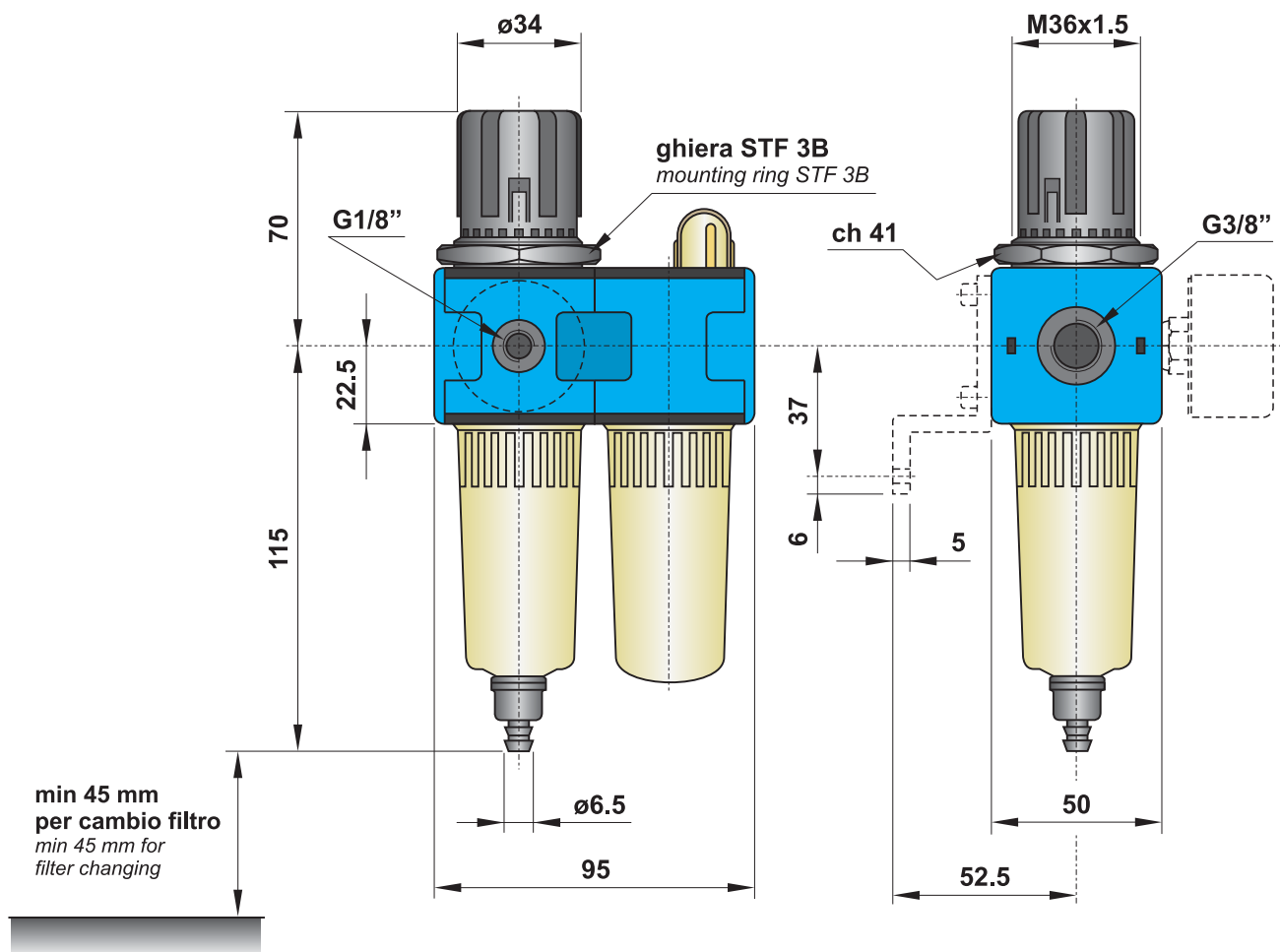
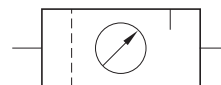


gruppo trattamento aria FR+L G3/8"

G3/8" FR+L air preparation unit



La staffa di fissaggio, la ghiera e il manometro devono essere acquistati separatamente.
Mounting bracket, ring and manometer are bought separately.



Materiali

Corpo: alluminio pressofuso

Guarnizioni: NBR

Parti interne: ottone e INOX

Parti esterne: polimeri rinforzati

Tazze: policarbonato rinforzato

Materials

Body: die-cast aluminium

Seals: NBR

Internal parts: brass and stainless steel

External parts: reinforced polymer

Bowls: reinforced polycarbonate

gruppo trattamento aria FR+L G1/2"

G1/2" FR+L air preparation unit

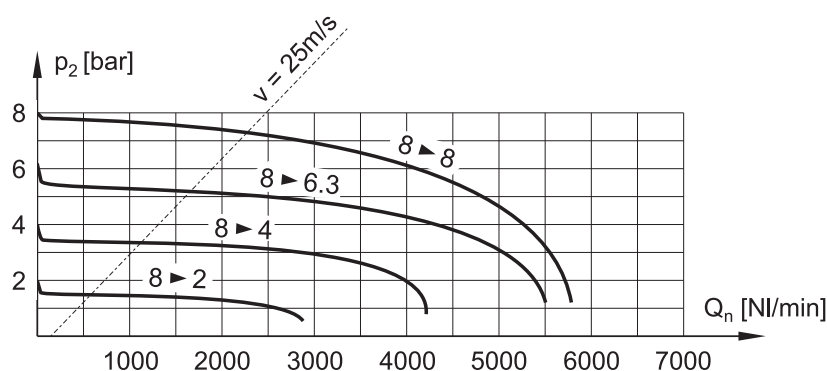


- Il gruppo comprende: filtroregolatore e lubrificatore
The unit includes: filter-regulator and oil mist lubricator
- Separazione condensa: 95%
Moisture separation: 95%
- Scarico semiautomatico della condensa; rifornimento olio manuale
Semi-automatic moisture exhaust; manual oil refilling
- Capacità delle tazze: 57 cm³ (condensa), 112 cm³ (olio)
Bowl capacity: 57 cm³ (moisture), 112 cm³ (oil)
- Installazione verticale; staffa di fissaggio a richiesta (cod. STF 4)
Vertical installation; bracket on request (code STF 4)
- Protezione metallica della tazza a richiesta (cod. PR 4-00)
Metal bowl protection on request (code PR 4-00)



CODICE DI ORDINAZIONE <i>ORDER CODE</i>		FR+L 4-08-30-S
Attacchi <i>Ports</i>		G1/2"
Temperatura di esercizio <i>Temperature range</i>		max +50°C
Peso <i>Weight</i>		1.5 kg
Pressione di alimentazione <i>Inlet pressure range</i>	$p_{1 \min}$ $p_{1 \max}$	0 bar; 0 MPa 16 bar; 1.6 MPa
Pressione di utilizzo <i>Outlet pressure range</i>	$p_{2 \min}$ $p_{2 \max}$	0.5 bar; 0.05 MPa 8 bar; 0.8 MPa
Differenza minima di pressione (Δp) <i>Minimum pressure difference (Δp)</i>	$p_1 - p_2$	0.2 bar; 0.02 MPa
Isteresi <i>Hysteresis</i>	$p_1 = 10 \text{ bar} / p_2 = 0 \text{ bar}$ $p_1 = 10 \text{ bar} / p_2 = 8 \text{ bar}$	0.9 0.7
Portata raccomandata <i>Recommended flow rate</i>	$p_2 = 6 \text{ bar a } 25 \text{ m/s}$ $p_2 = 6 \text{ bar at } 25 \text{ m/s}$	Q_n 1900 NI/min
Elemento filtrante <i>Filter element</i>		30 μm

Caratteristiche di portata
Flow characteristics

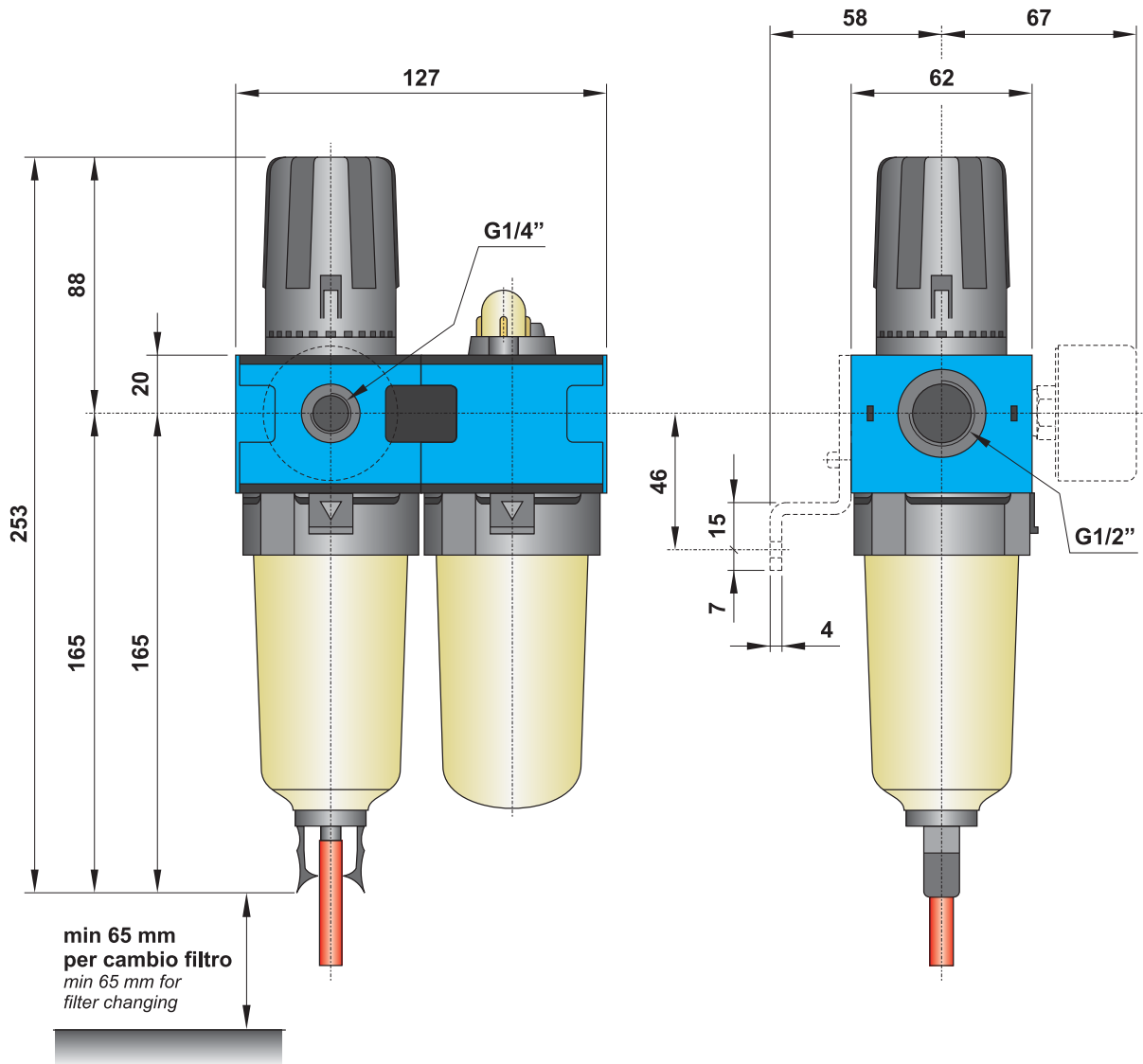
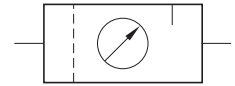


gruppo trattamento aria FR+L G1/2"

G1/2" FR+L air preparation unit



La staffa di fissaggio e il manometro devono essere acquistati separatamente.
Mounting bracket and manometer are bought separately.



Materiali

Corpo: alluminio pressofuso

Guarnizioni: NBR

Parti interne: ottone e INOX

Parti esterne: polimeri rinforzati

Tazze: policarbonato rinforzato

Materials

Body: die-cast aluminium

Seals: NBR

Internal parts: brass and stainless steel

External parts: reinforced polymer

Bowls: reinforced polycarbonate

gruppo trattamento aria FR+L G1"

G1" FR+L air preparation unit

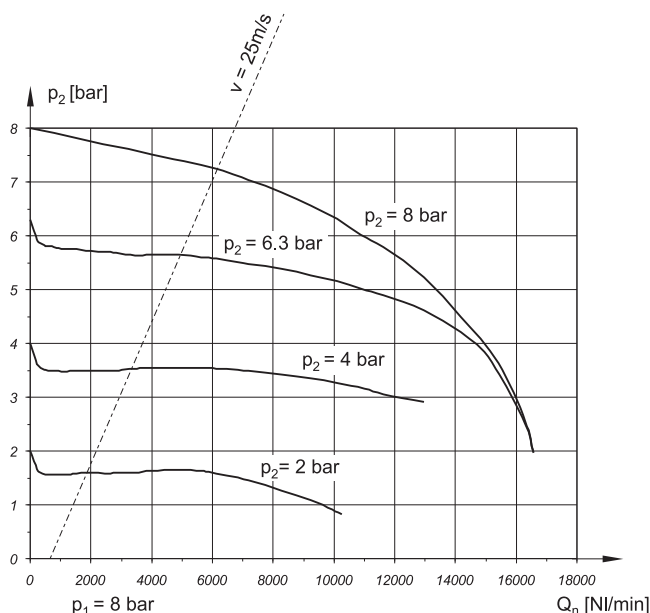


- Il gruppo comprende: filtroregolatore e lubrificatore
The unit includes: filter-regulator and oil mist lubricator
- Separazione condensa: 96%
Moisture separation: 96%
- Scarico semiautomatico della condensa; rifornimento olio manuale
Semi-automatic moisture exhaust; manual oil refilling
- Capacità delle tazze: 130 cm³ (condensa), 500 cm³ (olio)
Bowl capacity: 130 cm³ (moisture), 500 cm³ (oil)
- Installazione verticale; staffe di fissaggio a richiesta (cod. STF 6N; STF 6NA; STF 6NB)
Vertical installation; brackets on request (code STF 6N; STF 6NA; STF 6NB)
- Tazza metallica
Metal bowl



CODICE DI ORDINAZIONE ORDER CODE		FR+L 6N-10-30-S
Attacchi <i>Ports</i>		G1"
Temperatura di esercizio <i>Temperature range</i>		max +50°C
Peso <i>Weight</i>		2.8 kg
Pressione di alimentazione <i>Inlet pressure range</i>	$p_{1 \text{ min}}$ $p_{1 \text{ max}}$	0 bar; 0 MPa 17.5 bar; 1.75 MPa
Pressione di utilizzo <i>Outlet pressure range</i>	$p_{2 \text{ min}}$ $p_{2 \text{ max}}$	0.5 bar; 0.05 MPa 12 bar; 1.2 MPa
Portata massima <i>Maximum flow rate</i>	$p_1 = 10 \text{ bar}; p_2 = 6.3 \text{ bar}; \Delta p = 1 \text{ bar}$	Q_{max} 14600 NI/min
Elemento filtrante <i>Filter element</i>		30 μm

Caratteristiche di portata
Flow characteristics

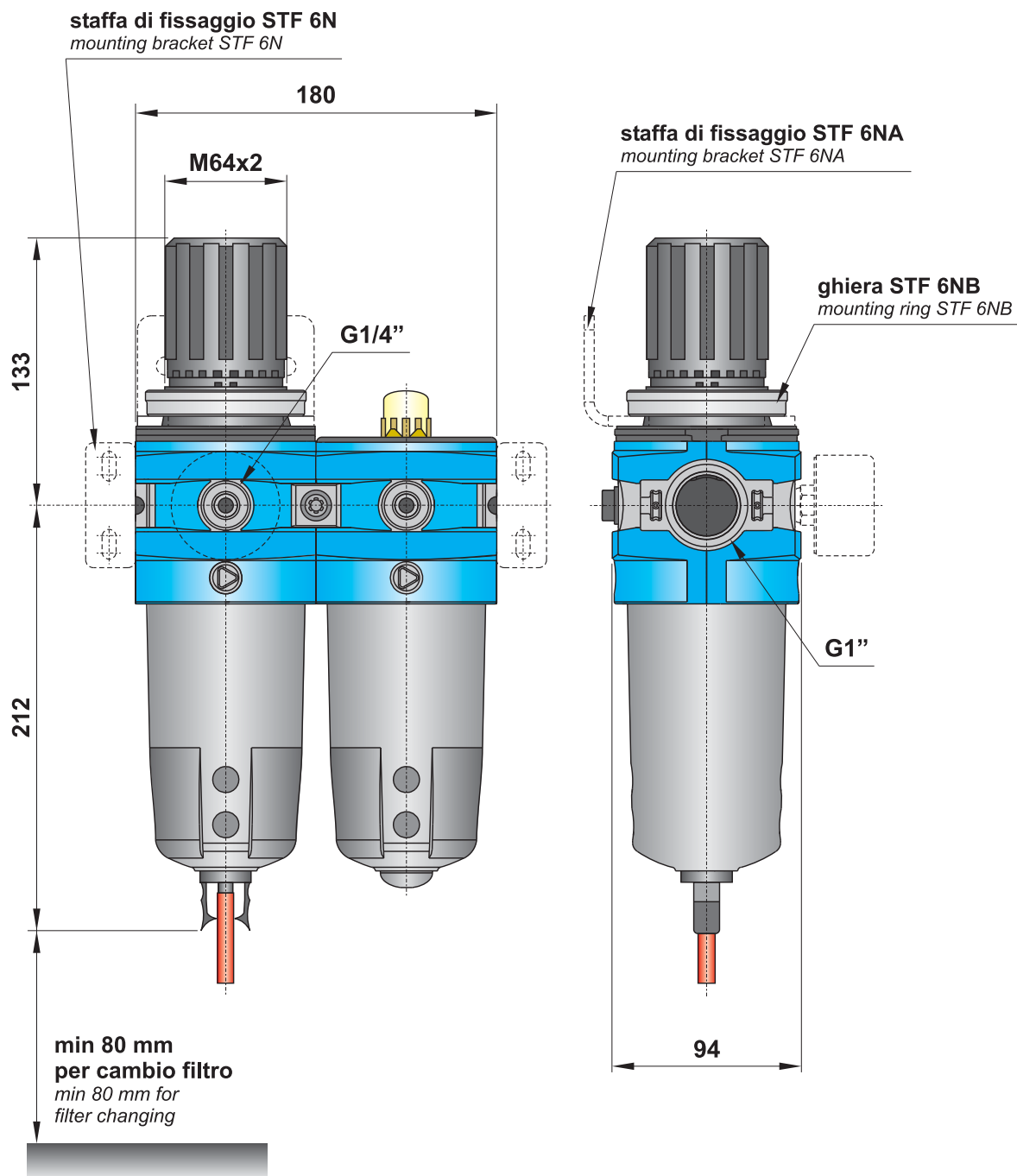
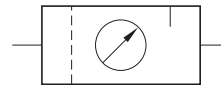


gruppo trattamento aria FR+L G1"

G1" FR+L air preparation unit



Le staffe di fissaggio, la ghiera e il manometro devono essere acquistati separatamente.
Mounting brackets, ring and manometer are bought separately.



Materiali

Corpo: alluminio pressofuso

Guarnizioni: NBR

Parti interne: ottone e INOX

Parti esterne: polimeri rinforzati

Tazze: metalliche

Materials

Body: die-cast aluminium

Seals: NBR

Internal parts: brass and stainless steel

External parts: reinforced polymer

Bowls: metal