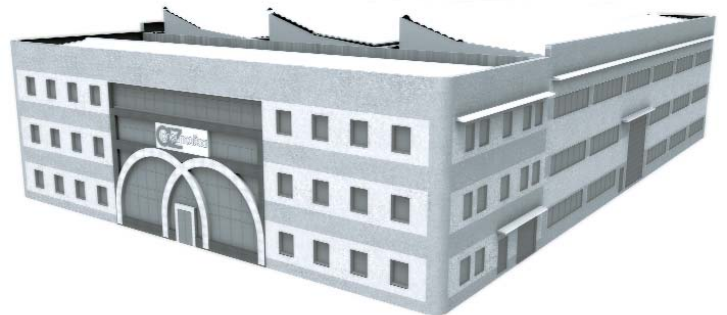




CZ pneumatica

yetenek
teknoloji
doğruluk

ÜRÜN PROGRAMI





FİRMA

az
pneumatica

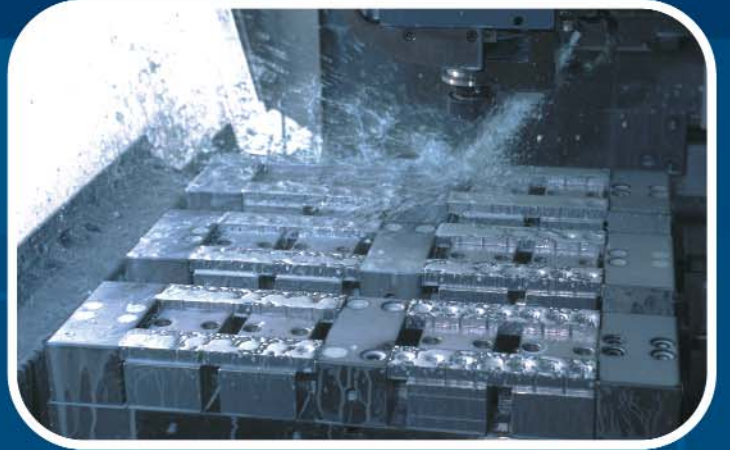
AZ Pneumatica s.r.l.

Via Kennedy, 26
20020 MISINTO (MI)
İTALYA

Tel. +39-0296691100
Fax +39-02966911240
<http://www.azpneumatica.com>
azpneu@tin.it



AZ Pneumatica firması 1982'den beri pnömatik aksam ve valf imalatında var olan en üstün teknolojileri bünyesinde toplamış ve özellikle üstüne düşülen hassas partiküler proje aşamaları ile italyan ve dünya pazarında ağırlık kazanmış ve standart ürünler gamını genişletmiştir.



AZ Pneumatica'da üretim tamamen nümerik kontrollü tezgahlarda yapılmaktadır. Üretimden sonra malzemelerin testleri örnekleme metodu ile değil, üretilen tüm ürünlerin test edilmesi şeklinde yapıldığından ürünler çok büyük bir güven arz etmektedir. Firma son senelerde yapısını genişletmiş olup buna paralel olarak ticari ağıda sürekli gelişen bir hal almıştır.

MEKANİK KUMANDALI VALFLER





 ø4
304 MA
 M5
305 MA




 ø4
304 MR
 M5
305 MR




 ø4
304 MS
 M5
305 MS




 ø4
304 MV
 M5
305 MV



G1/8"

321 MP

521 MP



G1/8"

321 MPS

521 MPS



G1/8"

321 MR

521 MR



G1/8"

321 MRU

521 MRU



G1/8"

321 MRS

521 MRS



G1/8"

321 MN

521 MN



G1/8"

431 MP

451 MP



G1/8"

431 MR

451 MR



G1/8"

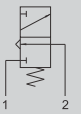
431 MRL

451 MRL



MANUEL KUMANDALI VALFLER




 ø4
304 MB
 M5
305 MB




 ø4
304 MGG
304 MGR
304 MGV
304 MGN





 G1/8"
431 MGG
431 MGR
431 MGV
431 MGN







 G1/8"
451 MGG
451 MGR
451 MGV
451 MGN






 M5
305 LL




 G1/8"
321 MB

521 MB




 G1/8"
321 MB90

521 MB90



PR1/NRB



PF2/40



SS1/CD




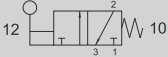


 G1/4"
PED 502 M


PED 502 B







 ø4
PED 304 M

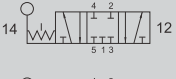



 G1/8"
321 ML90
 G1/4"
322 ML90

 G1/8"
521 ML90
 G1/4"
522 ML90




 G1/8"
321 LL90
 G1/4"
322 LL90

 G1/8"
521 LL90
 G1/4"
522 LL90





 G1/8"
5213C LL90
5213A LL90
5213P LL90


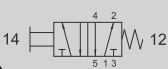
 G1/4"
5223C LL90
5223A LL90
5223P LL90





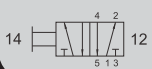

 G1/8"
5213C ML90
5213A ML90
5213P ML90


 G1/4"
5223C ML90
5223A ML90
5223P ML90






 G1/8"
321 MT
 G1/4"
322 MT

 G1/8"
521 MT
 G1/4"
522 MT




 G1/8"
321 TT
 G1/4"
322 TT

 G1/8"
521 TT
 G1/4"
522 TT




 G1/8"
321 LL
 G1/4"
322 LL

 G1/8"
521 LL
 G1/4"
522 LL




 G1/8"
5213A ML

PNÖMATİK KUMANDALI VALFLER



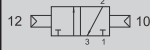
G1/8"
321 MC
G1/4"
322 MC



G1/8"
521 MC
G1/4"
522 MC



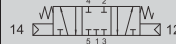
G1/8"
321 CC
G1/4"
322 CC



G1/8"
521 CC
G1/4"
522 CC



G1/8"
5213C CC
5213A CC
5213P CC



G1/4"
5223C CC
5223A CC
5223P CC



ISO 1



152 MC



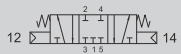
152 CFP



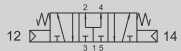
152 CC



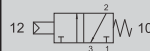
ISO 1



153C CC
153A CC
153P CC



NAMUR



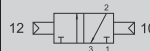
382 MC



582 MC



NAMUR



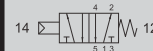
382 CC



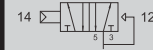
582 CC



VDMA 18 mm



851 MC



851 CFP



851 CC



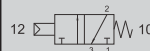
VDMA
18 mm



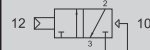
8513C CC
8513A CC



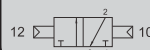
18 mm
G1/8"



731 MC



731 CFP



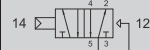
731 CC



18 mm
G1/8"



751 MC



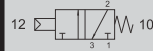
751 CFP



751 CC



G1/2"



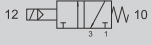
324 MC



524 MC



ELEKTRİK KUMANDALI VALFLER



G1/8"
321 ME
G1/4"
322 ME



G1/8"
521 ME
G1/4"
522 ME



G1/8"
321 ME AS
G1/4"
322 ME AS



G1/8"
521 ME AS
G1/4"
522 ME AS



G1/8"
321 EE
G1/4"
322 EE



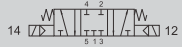
G1/8"
521 EE
G1/4"
522 EE



G1/8"
321 EE AS
G1/4"
322 EE AS



G1/8"
521 EE AS
G1/4"
522 EE AS



G1/8"
5213C EE
5213A EE
5213P EE



G1/4"
5223C EE
5223A EE
5223P EE



G1/8"
5213C EE AS
5213A EE AS
5213P EE AS



G1/4"
5223C EE AS
5223A EE AS
5223P EE AS



ISO 1
152 ME



152 EFP



152 ME AS



ISO 1
152 EE

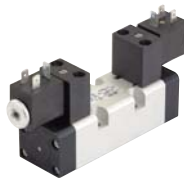


152 EE AS



ISO 1

153C EE
153A EE
153P EE

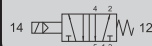


ISO 1

153C EE AS
153A EE AS
153P EE AS



NAMUR
382 ME



582 ME



NAMUR
382 EE



582 EE



94/9/CE ATEX belgeli
bobinler ve valfler

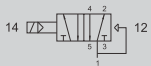
ELEKTRİK KUMANDALI VALFLER



VDMA 18 mm



851 ME



851 EFP



851 ME AS



VDMA 18 mm



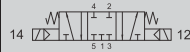
851 EE



851 EE AS



VDMA
18 mm



8513C EE
8513A EE



VDMA
18 mm



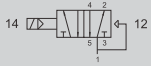
8513C EE AS
8513A EE AS



18 mm
G1/8"



751 ME



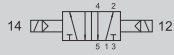
751 EFP



751 ME AS



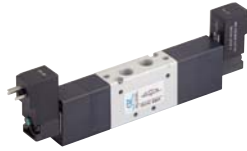
18 mm
G1/8"



751 EE



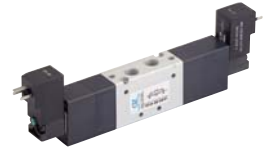
751 EE AS



18 mm
G1/8"



7513C EE
7513A EE



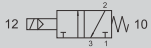
18 mm
G1/8"



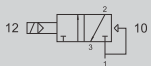
7513C EE AS
7513A EE AS



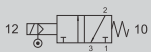
18 mm
G1/8"



731 ME



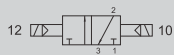
731 EFP



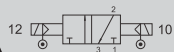
731 ME AS



18 mm
G1/8"



731 EE



731 EE AS



G1/8"

NC: **00.051.3**
NA: **00.088.3**

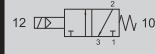


G1/4"

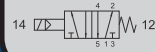
NC: **01.005.3**
NA: **01.066.3**



G1/2"



324 ME



524 ME



AKSESUARLAR VE MANTIK ELEMANLARI




VEYA $\varnothing 4$
08.021.4
M5
08.022.4
G1/8"
08.023.4



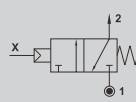
VE $\varnothing 4$
08.025.4
M5
08.026.4
G1/8"
08.027.4




DEĞİL $\varnothing 4$
08.039.4



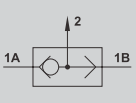
EVET $\varnothing 4$
08.049.4



HAFIZA $\varnothing 4$
04.003.4
04.002.4



VEYA G1/8"
08.133.4
G1/4"
08.127.4



VE G1/8"
08.121.4




çabuk egzoz G1/8"
08.180.4
G1/4"
08.181.4
G1/2"
36.625.0




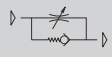
G1/8": AZ-CRS1
G1/4": AZ-CRS2
G3/8": AZ-CRS3
G1/2": AZ-CRS4




ALTLIK VEYA
İÇİN DEĞİL
MANTIK EVET
ŞALTER




RFU M5
RFU 1/8.2
RFU 1/8.3
RFU 1/4
RFU 3/8
RFU 1/2




RFB M5
RFB 1/8
RFB 1/4
RFB 3/8
RFB 1/2



VNR M5 FF
VNR 1/8 FF
VNR 1/8 MF
VNR 1/4 FF
VNR 1/4 MF



RSW 1/8
RSW 1/4
RSW 3/8
RSW 1/2



RSTC 1/8
RSTC 1/4



VS100
VS110
VS400
VS405

kollektör



basınç şalteri



basınç şalteri



G1/8"
TRP 8



RP020



RP115



RP230



RP560



RG053



RP215



RP225



RP040



RP030



RP700



RC030



RC400



RC110



RC510



RC620



RC625



RC600



RC500



RC320



RC321



RZ120



RZ140



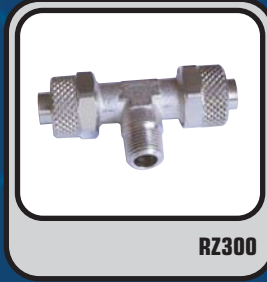
RZ230



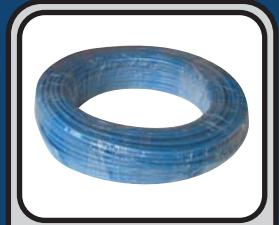
RZ500



RZ330



RZ300



Rilsan PA11:
PA11A (mavi)
PA11N (şeffaf)
Poliüretan:
PU (mavi)



ÖZEL VALFLER

oscillator



01.044.4
01.046.4
01.008.3

flip-flop



10.018.3
10.035.4

iki basınç valfi



00.047.4
00.008.3

sinyal üreticisi



NA: 10.001.4
NC: 10.009.4

yavaş kalkış valfi



10.003.3

vakum valfi



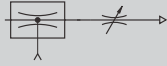
DP 2010 E

vakum valfi



DP 2018 F

püskürtücü



DP 2005

çift el emniyet valfi

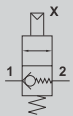


08.156.4

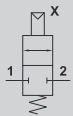
zaman valfi



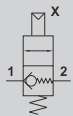
00.074.4



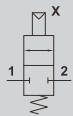
G1/8"
11.044.4



G1/8"
11.066.4



G1/4"
11.076.4



G1/4"
11.077.4

silindirler ISO 6431



ø32 ... ø200

silindir takımı



ø32 ... ø200

filtre



G1/4" **FIL 2-25-S**
G3/8" **FIL 3-30-S**
G1/2" **FIL 4-30-S**
G1" **FIL 6N-30-S**

basınç regülatörü



G1/4" **REG 2-08**
G3/8" **REG 3-08**
G1/2" **REG 4-08**
G1" **REG 6N-10**

yağlayıcı



G1/4" **LUB 2-00**
G3/8" **LUB 3-00**
G1/2" **LUB 4-00**
G1" **LUB 6N-00**

filtre-regülatör



G1/4" **FR 2-08-25-S**
G3/8" **FR 3-08-30-S**
G1/2" **FR 4-08-30-S**
G1" **FR 6N-10-30-S**

ikili şartlandırıcı



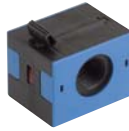
G1/4" **FR+L 2-08-25-S**
G3/8" **FR+L 3-08-30-S**
G1/2" **FR+L 4-08-30-S**
G1" **FR+L 6N-10-30-S**

üçlü şartlandırıcı



G1/4" **FRL 2-08-25-S**
G3/8" **FRL 3-08-30-S**
G1/2" **FRL 4-08-30-S**
G1" **FRL 6N-10-30-S**

aç-kapa valfi



G3/8" **SR M-3**
G1/2" **SR M-4**

çabuk egzoz



G3/8" **SCR 3-E**
G1/2" **SCR 4-E**

yavaş kalkış valfi



G3/8" **AVP 3-00**
G1/2" **AVP 4-00**

mini silindirler ISO 6432



ø10 ... ø25

yuvarlak silindirler



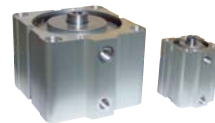
ø32, 40, 50

kompakt silindirler



ø32 ... ø100

kısa strok silindirler



ø16 ... ø100

rodless silindirler



ø16, 25, 32, 40, 50, 63, 80



İTALYA

AZ Pneumatica s.r.l.
Via Marco Biagi 6
20020 MISINTO
Tel. +39-0296691100
Fax +39-02966911240
azpneu@tin.it
<http://www.azpneumatica.com>



TÜRKİYE

SİSTEM PNÖMATİK - HİDROLİK
Buhar ve endüstri malzemeleri San. ve Tiç. Ltd. Şti.
Arapcami Mah. Perşembe Pazarı Cad.
Fatih Hırdavatçılar Çarşısı No: 91-5
34420 Karaköy - İSTANBUL
Tel. 0212-2522296/97 - 2523921
Fax 0212-2493622
info@sistempnomatik.com.tr
<http://www.sistempnomatik.com.tr>