



QZ
pneumatica

*abilità
tecnologia
precisione*

PROGRAMMA DI PRODUZIONE



L'AZIENDA

AZ pneumatica

AZ Pneumatica s.r.l.

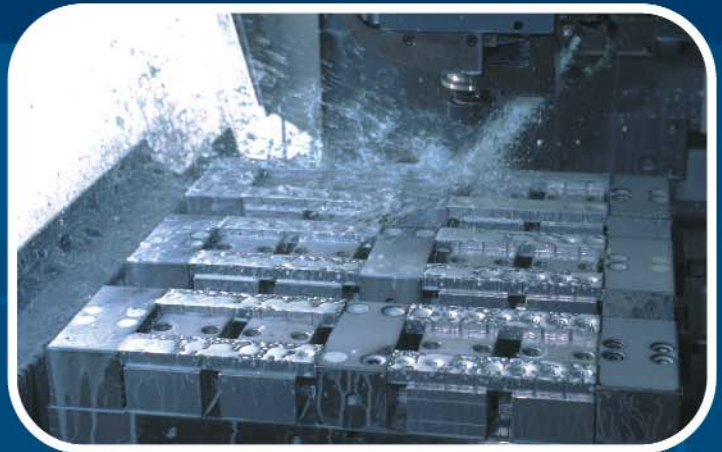
Via Marco Biagi, 6
20826 MISINTO (MB)

Tel. +39-0296691100
Fax +39-02966911240

<http://www.azpneumatica.com>
azpneu@tin.it



Dall'anno 1982 la AZ Pneumatica progetta, costruisce e produce valvole ed attrezzature pneumatiche. Utilizzando le migliori tecnologie ha potuto, sulla base di una progettazione particolarmente accurata, sviluppare una gamma di prodotti standard sulla quale si fonda la sua presenza sul mercato italiano ed estero, caratterizzata da una rete commerciale in espansione.



L'azienda dispone di dieci centri di lavoro e di cinque torni a controllo numerico interamente automatizzati che garantiscono grandi volumi di produzione, versatilità, precisione e alta tecnologia. L'affidabilità è garantita dai controlli in fase di produzione e dal collaudo finale, effettuato sulla totalità dei pezzi prodotti. Nel corso del 2005 è stata inaugurata la nuova sede, con una superficie coperta di oltre 6000 m².


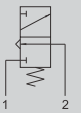


AZ Pneumatica è il sinonimo di prodotti pneumatici della migliore qualità. I nostri clienti apprezzano la nostra competenza professionale, il servizio rapido e preciso e i prezzi competitivi ad ogni livello. La produzione e la gestione dei pezzi è automatizzata in tutte le sue fasi: dal taglio della materia prima alla lavorazione meccanica, dall'assemblaggio allo stoccaggio in magazzini automatici che permettono di offrire alla clientela tempi di consegna rapidi e puntuali.





VALVOLE AD AZIONAMENTO MANUALE

ø4
304 MB
 M5
305 MB




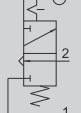

ø4
304 MGG
304 MGR
304 MGV
304 MGN




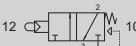

G1/8"
431 MGG
431 MGR
431 MGV
431 MGN



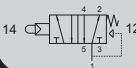

08.306.4
08.209.4



M5
305 LL

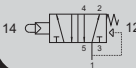
G1/8"
321 MB



521 MB

G1/8"
321 MB90



521 MB90



PR1/NRB



PF2/40



SS1/CD




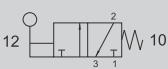

G1/4"
PED 502 M



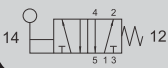
PED 502 B




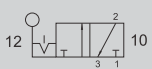

ø4
PED 304 M


G1/8"
321 ML90
 G1/4"
322 ML90




G1/8"
521 ML90
 G1/4"
522 ML90


G1/8"
321 LL90
 G1/4"
322 LL90



G1/8"
521 LL90
 G1/4"
522 LL90




G1/8"
5213C LL90
5213A LL90
5213P LL90





G1/4"
5223C LL90
5223A LL90
5223P LL90



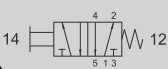

G1/8"
5213C ML90
5213A ML90
5213P ML90





G1/4"
5223C ML90
5223A ML90
5223P ML90

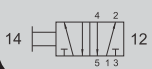
G1/8"
321 MT
 G1/4"
322 MT





G1/8"
521 MT
 G1/4"
522 MT


G1/8"
321 TT
 G1/4"
322 TT



G1/8"
521 TT
 G1/4"
522 TT

G1/8"
321 LL
 G1/4"
322 LL



G1/8"
521 LL
 G1/4"
522 LL




G1/8"
5213A ML



G1/8"
5213A LL




$\varnothing 4$
304 MA
 M5
305 MA




$\varnothing 4$
304 MR
 M5
305 MR




$\varnothing 4$
304 MS
 M5
305 MS




$\varnothing 4$
304 MV
 M5
305 MV




G1/8"
321 MP



521 MP




G1/8"
321 MPS



521 MPS




G1/8"
321 MR



521 MR




G1/8"
321 MRU



521 MRU




G1/8"
321 MRS



521 MRS




G1/8"
321 MN



521 MN




G1/8"
431 MP



451 MP




G1/8"
431 MR




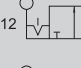
451 MR





G1/8"
431 MRL



451 MRL

G1/8"
431 LL



451 LL




G1/8"
431 MLL



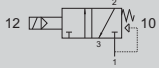
451 MLL

DATI TECNICI GENERALI

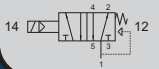
Conessioni	Pressione di lavoro	Temperatura	Portata nominale a 6 bar e Δp 1 bar	Diametro nominale
M5	max. 10 bar	max. 60°C	100 NI/min	2.5 mm
G1/8"	max. 10 bar	max. 60°C	550 NI/min	5 mm
G1/4"	max. 10 bar	max. 60°C	1100 NI/min	7.5 mm
G1/2"	max. 10 bar	max. 60°C	4600 NI/min	13 mm



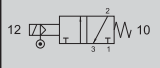
VALVOLE AD AZION. ELETTRONEUMATICO



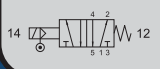
G1/8"
321 ME
G1/4"
322 ME



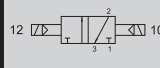
G1/8"
521 ME
G1/4"
522 ME



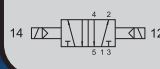
G1/8"
321 ME AS
G1/4"
322 ME AS



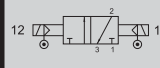
G1/8"
521 ME AS
G1/4"
522 ME AS



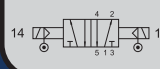
G1/8"
321 EE
G1/4"
322 EE



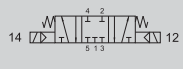
G1/8"
521 EE
G1/4"
522 EE



G1/8"
321 EE AS
G1/4"
322 EE AS



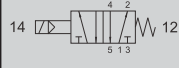
G1/8"
521 EE AS
G1/4"
522 EE AS



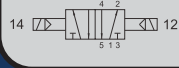
G1/8"
5213C EE
5213A EE
5213P EE



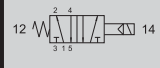
G1/4"
5223C EE
5223A EE
5223P EE



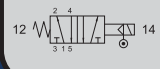
16 mm
451P ME



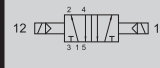
451P EE



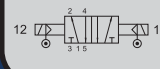
ISO 1-2-3
152 ME
252 ME
352 ME



152 ME AS
252 ME AS
352 ME AS



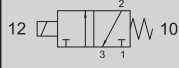
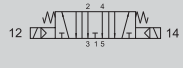
ISO 1-2-3
152 EE
252 EE
352 EE



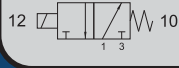
152 EE AS
252 EE AS
352 EE AS



ISO 1-2-3
153C EE
253C EE
353C EE
153A EE
253A EE
353A EE
153P EE
253P EE
353P EE



G1/8"
NC: **00.051.3**
NA: **00.088.3**



G1/4"
NC: **01.066.3**
NA: **01.066.3**



MULTICONNESSIONE COMPATTA
in varie configurazioni



MULTICONNESSIONE PLUG-IN
in varie configurazioni



Gli articoli a catalogo sono disponibili anche con la certificazione secondo la direttiva 94/9/CE - **ATEX**.
Chiedere il prospetto informativo.



VDMA 18 mm
VDMA 25 mm



851 ME
951 ME



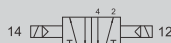
851 EFP



851 ME AS
951 ME AS



VDMA 18 mm
VDMA 25 mm



851 EE
951 EE



851 EE AS
951 EE AS



VDMA 18 mm
VDMA 25 mm



8513C EE
9513C EE



8513A EE
9513A EE



VDMA 18 mm
VDMA 25 mm



8513C EE AS
9513C EE AS



8513A EE AS
9513A EE AS



18 mm
G1/8"



751 ME



751 EFP



751 ME AS



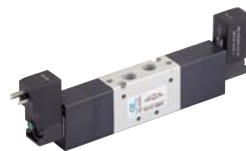
18 mm
G1/8"



751 EE



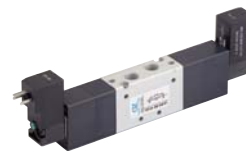
751 EE AS



18 mm
G1/8"



7513C EE
7513A EE



18 mm
G1/8"



7513C EE AS
7513A EE AS



18 mm
G1/8"



731 ME



731 EFP



731 ME AS



18 mm
G1/8"



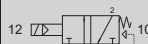
731 EE



731 EE AS



NAMUR



382 ME



582 ME



G1/2"



324 ME



524 ME

Settori di applicazione

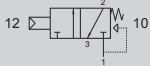
Macchine per lavorazione legno e metalli, macchine per imbottigliamento, macchine per imballaggio, manipolazione automatica, industria chimica, macchine da stampa, macchine per saldatura, taglio e lavorazione lamiera, macchine tessili, industria automobilistica, costruzione macchine speciali, tecnologia del vuoto, dosaggio automatico, industria ferroviaria, etc.



VALVOLE AD AZIONAMENTO PNEUMATICO



G1/8"
321 MC
G1/4"
322 MC



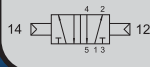
G1/8"
521 MC
G1/4"
522 MC



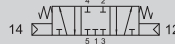
G1/8"
321 CC
G1/4"
322 CC



G1/8"
521 CC
G1/4"
522 CC



G1/8"
5213C CC
5213A CC
5213P CC



G1/4"
5223C CC
5223A CC
5223P CC



ISO 1-2-3
152 MC
252 MC
352 MC
152 CFP
252 CFP
352 CFP
152 CC
252 CC
352 CC



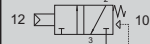
ISO 1-2-3
153C CC
253C CC
353C CC
153A CC
253A CC
353A CC
153P CC
253P CC
353P CC



NAMUR



382 MC



582 MC



NAMUR

382 CC



582 CC



VDMA 18 mm
VDMA 25 mm
851 MC
951 MC
851 CFP
851 CC
951 CC



VDMA 18 mm
VDMA 25 mm

8513C CC
9513C CC



8513A CC
9513A CC



18 mm
G1/8"

731 MC



731 CFP



731 CC



18 mm
G1/8"

751 MC



751 CFP



751 CC



G1/2"

324 MC



524 MC





RP020



RP115



RP230



RP560



RG053



AZWT-G



AZL-G



AZUT



RZ230



RB300

ELEMENTI INTEGRATI

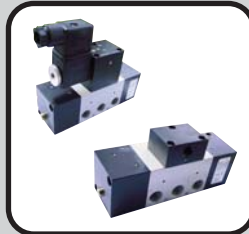


oscillatore



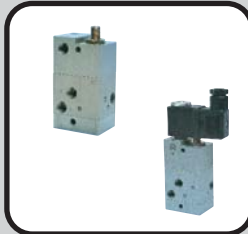
- 01.044.4
- 01.046.4
- 01.008.3

flip-flop



- 10.018.3
- 10.035.4

valvola a due pressioni



- 00.047.4
- 00.008.3

generatore di impulso



- NA: 10.001.4
- NC: 10.009.4

avviatore progressivo



- 10.003.3

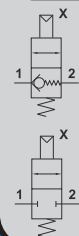
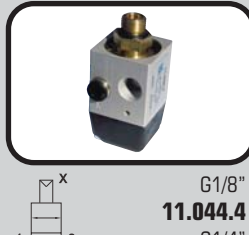
depressore diretto



- 03.020.4
- 03.020.4/S
- 03.017.4
- 03.026.4
- 03.043.4

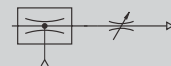


valvola di blocco cilindri



- G1/8" 11.044.4
- G1/4" 11.076.4
- G1/8" 11.066.4
- G1/4" 11.077.4

spruzzatore a depressione



- DP 2005

elaboratore di segnale per sicurezza bimanuale



- 08.156.4

temporizzatore di potenza



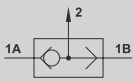
- 00.074.4



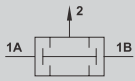
VALVOLE AUSILIARIE E ACCESSORI



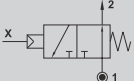
OR $\varnothing 4$
08.021.4
M5
08.022.4
G1/8"
08.023.4



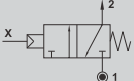
AND $\varnothing 4$
08.025.4
M5
08.026.4
G1/8"
08.027.4



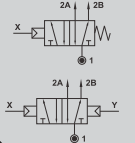
NOT $\varnothing 4$
08.039.4



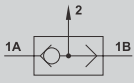
YES $\varnothing 4$
08.049.4



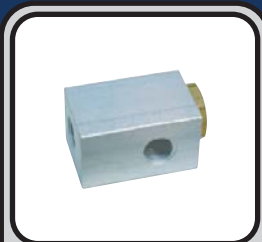
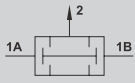
memoria $\varnothing 4$
04.003.4
04.002.4



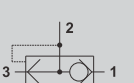
OR G1/8"
08.133.4
G1/4"
08.127.4



AND G1/8"
08.121.4



scarico rapido G1/8"
08.180.4
G1/4"
08.181.4
G1/2"
36.625.0



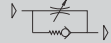
G1/8": AZ-CRS1
G1/4": AZ-CRS2
G3/8": AZ-CRS3
G1/2": AZ-CRS4



logica per interfaccia **OR**
AND
NOT
YES
RELÉ



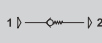
RFU M5
RFU 1/8.2
RFU 1/8.3
RFU 1/4
RFU 3/8
RFU 1/2



RFB M5
RFB 1/8
RFB 1/4
RFB 3/8
RFB 1/2



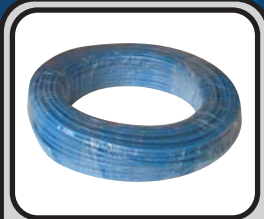
VNR M5 FF
VNR 1/8 FF
VNR 1/8 MF
VNR 1/4 FF
VNR 1/4 MF



RSW 1/8
RSW 1/4
RSW 3/8
RSW 1/2



RSTC 1/8
RSTC 1/4



Poliammide PA11 e PA12:
PA11A - PA12A (azzurro)
PA11N - PA12N (neutro)
Poliuretano:
PU (azzurro)



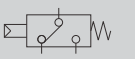
VS100
VS110
VS400
VS405



pressostati



trasduttore



G1/8"
TRP 8



filtri



G1/4" **FIL 2-25-S**
 G3/8" **FIL 3-30-S**
 G1/2" **FIL 4-30-S**
 G1" **FIL 6N-30-S**

regolatori di pressione



G1/4" **REG 2-08**
 G3/8" **REG 3-08**
 G1/2" **REG 4-08**
 G1" **REG 6N-10**

lubrificatori



G1/4" **LUB 2-00**
 G3/8" **LUB 3-00**
 G1/2" **LUB 4-00**
 G1" **LUB 6N-00**

filtroregolatori



G1/4" **FR 2-08-25-S**
 G3/8" **FR 3-08-30-S**
 G1/2" **FR 4-08-30-S**
 G1" **FR 6N-10-30-S**

FR+L



G1/4" **FR+L 2-08-25-S**
 G3/8" **FR+L 3-08-30-S**
 G1/2" **FR+L 4-08-30-S**
 G1" **FR+L 6N-10-30-S**

FRL



G1/4" **FRL 2-08-25-S**
 G3/8" **FRL 3-08-30-S**
 G1/2" **FRL 4-08-30-S**
 G1" **FRL 6N-10-30-S**

sezionamento circuito



G3/8" **SR M-3**
 G1/2" **SR M-4**

scarico rapido



G3/8" **SCR 3-E**
 G1/2" **SCR 4-E**

avviatore progressivo



G3/8" **AVP 3-00**
 G1/2" **AVP 4-00**

regolatore proporzionale



G1/4" **RPE 2V NA**
 G1" **RPE 6N VNC**

CILINDRI PNEUMATICI



cilindri ISO 6431 VDMA



ø32 ... ø320

cilindri pressori



ø25, 35

microcilindri ISO 6432



ø10 ... ø25

cilindri tondi



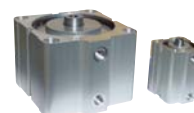
ø32, 40, 50

cilindri compatti



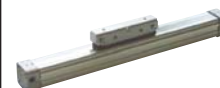
ø32 ... ø100

cilindri corsa breve



ø16 ... ø100

cilindri senza stelo



ø16, 25, 32, 40, 50, 63, 80



*AZ Pneumatica s.r.l.
Via Marco Biagi 6
20826 MISINTO (MB)
ITALIA*

*Tel: +39-0296691100
Fax: +39-02966911240
e-mail: azpneu@tin.it
<http://www.azpneumatica.com>*