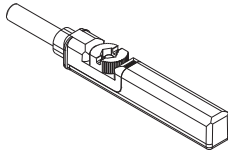
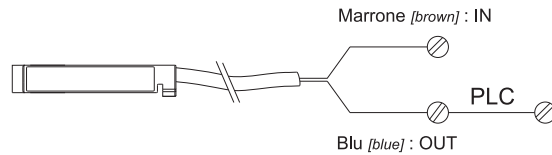


# sensori per cilindri

magnetic sensors for cylinders



**Schema di collegamento: 2 fili**  
Wiring diagram: 2 wires

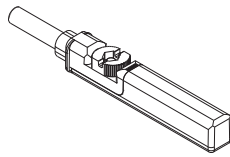


Modello Model	R2A-2 26.550.0	R2A-5 26.551.0	R2A-M8 26.552.0	R2AS-2 26.553.0
Funzione Function	Reed NA Reed NO 	Reed NA Reed NO 	Reed NA Reed NO 	Reed NA Reed NO 
Numero fili Number of wires	2	2	2	2
Lunghezza fili Length of wires	2 m PVC	5 m PVC	30 cm PUR	2 m PVC
Connettore Connector	-	-	M8	-
Tensione di esercizio Working tension	5-130V AC-DC	5-130V AC-DC	5-50V AC-DC	5-230V AC-DC
Corrente massima Maximum current	100 mA	100 mA	100 mA	100 mA
Potenza massima Maximum power	6 W	6 W	6 W	6 W
Massima caduta di tensione Maximum tension drop	3.5 V	3.5 V	3.5 V	3.5 V
Sezione del filo (PVC) Wire section (PVC)	2 x 0.12 mm <sup>2</sup>	2 x 0.12 mm <sup>2</sup>	2 x 0.14 mm <sup>2</sup>	2 x 0.12 mm <sup>2</sup>
Resistenza alle vibrazioni e agli urti Vibration and shock resistance	30 g, 11 ms 10 ... 55 Hz, 1 mm			
Temperatura di esercizio Temperature range	-30 ... +70°C			
Frequenza massima di commutazione Maximum commutation frequency	400 Hz			
Grado di protezione Protection degree	IP 65			
Vita elettrica: cicli Electric life: cycles	10 <sup>7</sup>			

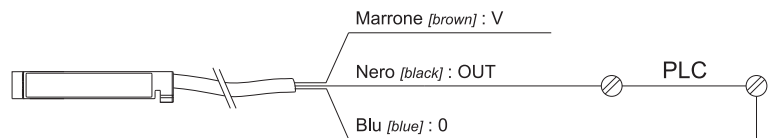
6

# sensori per cilindri

magnetic sensors for cylinders



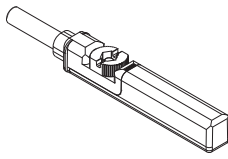
**Schema di collegamento: 3 fili**  
Wiring diagram: 3 wires



Modello Model	<b>R3A-2</b> 26.554.0	<b>R3A-5</b> 26.563.0	<b>R3A-M8</b> 26.555.0	<b>E3A-2</b> 26.556.0	<b>E3A-2N</b> 26.565.0	<b>E3A-M8</b> 26.557.0
Funzione Function	Reed NA Reed NO	Reed NA Reed NO	Reed NA Reed NO	Hall PNP Hall PNP	Hall NPN Hall NPN	Hall PNP Hall PNP
Numero fili Number of wires	3	3	3	3	3	3
Lunghezza fili Length of wires	2 m PVC	5 m PVC	30 cm PUR	2 m PVC	2 m PVC	30 cm PUR
Connettore Connector	-	-	M8	-	-	M8
Tensione di esercizio Working tension	5-30V AC-DC	5-30V AC-DC	5-30V AC-DC	10-30V DC	10-30V DC	10-30V DC
Corrente massima Maximum current	300 mA: AC 500 mA: DC	300 mA: AC 500 mA: DC	300 mA: AC 500 mA: DC	100 mA	100 mA	100 mA
Potenza massima Maximum power	6 W	6 W	6 W	-	-	-
Massima caduta di tensione Maximum tension drop	3.5 V	3.5 V	0.1 V	2 V	2 V	2 V
Frequenza massima di commutazione Maximum commutation frequency	400 Hz	400 Hz	400 Hz	1 kHz	1 kHz	1 kHz
Max. consumo di corrente senza carico Maximum consumption without load	-	-	-	8 mA	8 mA	8 mA
Sezione del filo (PVC) Wire section (PVC)	3 x 0.12 mm <sup>2</sup>	3 x 0.12 mm <sup>2</sup>	3 x 0.14 mm <sup>2</sup>	3 x 0.12 mm <sup>2</sup>	3 x 0.12 mm <sup>2</sup>	3 x 0.14 mm <sup>2</sup>
Resistenza alle vibrazioni e agli urti Vibration and shock resistance	30 g, 11 ms 10 ... 55 Hz, 1 mm					
Temperatura di esercizio Temperature range	-30 ... +70°C					
Grado di protezione Protection degree	IP 65		Vita elettrica: cicli Electric life: cycles		10 <sup>7</sup>	

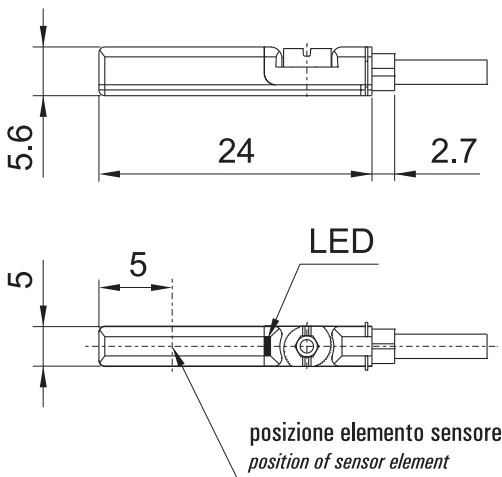
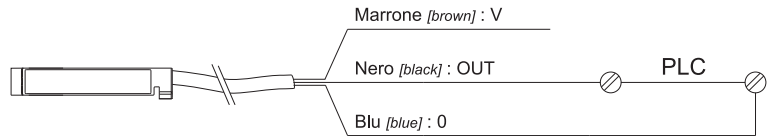
# sensori ATEX per cilindri

ATEX magnetic sensors for cylinders



## Schema di collegamento: 3 fili

Wiring diagram: 3 wires



Modello <i>Model</i>	<b>26.582.0</b>
Funzione <i>Function</i>	Hall PNP <i>Hall PNP</i> 
Numero fili <i>Number of wires</i>	3
Lunghezza fili <i>Length of wires</i>	2 m PVC
Tensione di esercizio <i>Working tension</i>	10-26V DC
Corrente massima <i>Maximum current</i>	50 mA
Massima caduta di tensione <i>Maximum tension drop</i>	2 V
Frequenza massima di commutazione <i>Maximum commutation frequency</i>	1 kHz
Massimo consumo di corrente senza carico <i>Maximum consumption without load</i>	10 mA
Sezione del filo (PVC) <i>Wire section (PVC)</i>	3 x 0.14 mm <sup>2</sup>
Resistenza alle vibrazioni e agli urti <i>Vibration and shock resistance</i>	30 g, 11 ms 10 ... 55 Hz, 1 mm
Temperatura di esercizio <i>Temperature range</i>	-20 ... +50°C
Grado di protezione <i>Protection degree</i>	IP 67
Vita elettrica: cicli <i>Electric life: cycles</i>	10 <sup>7</sup>
Classe di protezione <i>Protection class</i>	III
Identificazione dispositivo ATEX <i>Device identification ATEX</i>	II 3G Ex nA op is IIC T4 Gc X II 3D Ex tc IIIC T135°C Dc X

6

# sensori per cilindri

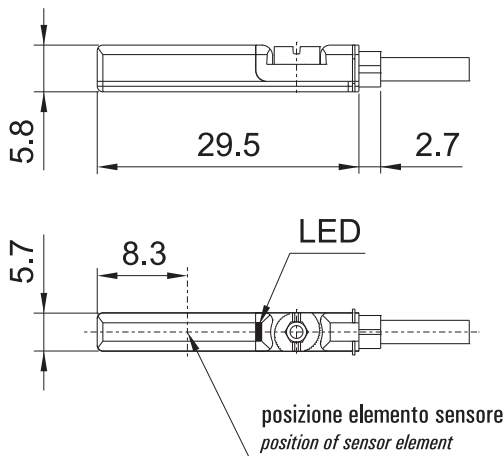
magnetic sensors for cylinders



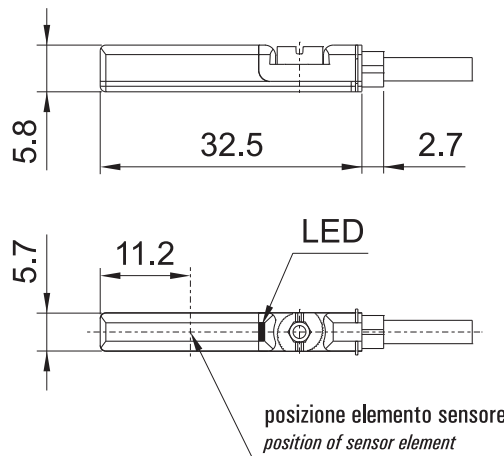
## Dimensioni di ingombro

Overall dimensions

26.550.0    26.563.0    26.565.0  
 26.551.0    26.555.0  
 26.552.0    26.556.0  
 26.554.0    26.557.0



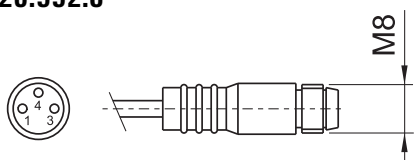
26.553.0



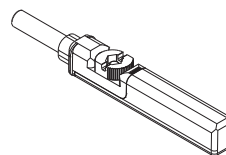
## Dimensioni e schema connettore

Connector layout and dimensions

26.552.0

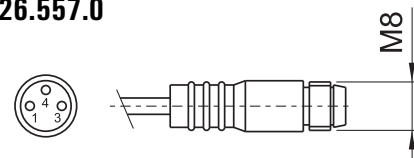


1 (marrone - brown) : IN  
 4 (nero - black) : OUT  
 3 (blu - blue) : non utilizzato [unused]



26.555.0

26.557.0



1 (marrone - brown) : V+  
 4 (nero - black) : OUT  
 3 (blu - blue) : V-

### PROLUNGHE PER CAVO

Extensions for cable

materiale: PUR

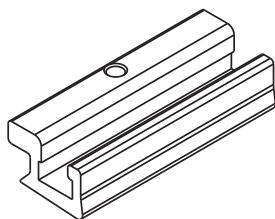
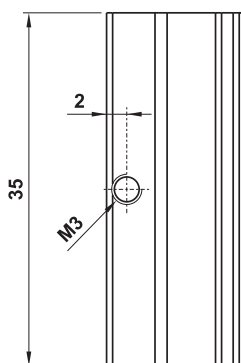
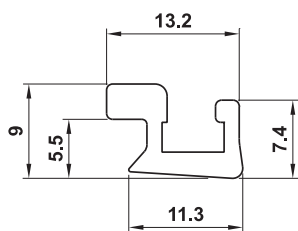
material: PUR

	lunghezza length	codice di ordinazione order code
M8 3x0.25 PUR	5 m	26.165.0
M8 90° 3x0.25 PUR	5 m	26.562.0

## staffe per sensori R e E mounting brackets for sensors series R and E

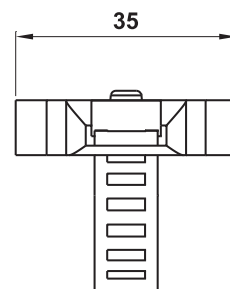
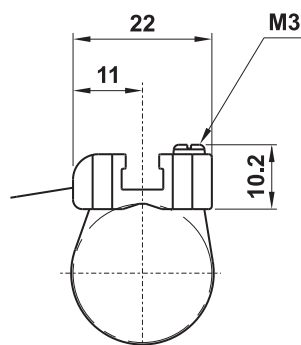
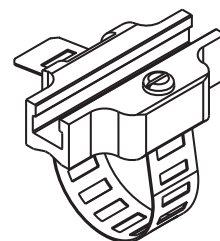
### 26.558.0

- cilindri senza stelo OPP  
*[rodless cylinders series OPP]*
- cilindri corsa breve serie D  
*[short stroke cylinders series D]*



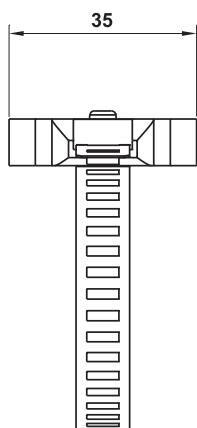
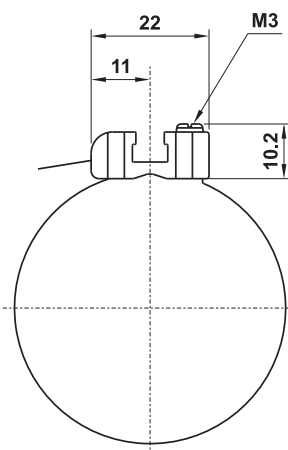
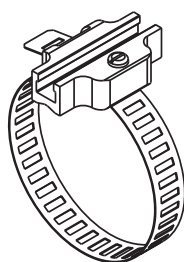
### 26.559.0

- microcilindri ISO 6432  $\varnothing$ 8-25  
*[minicylinders ISO 6432  $\varnothing$ 8-25]*



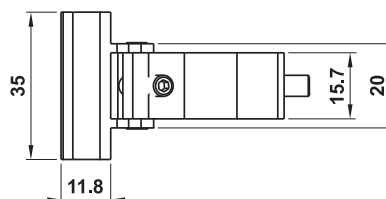
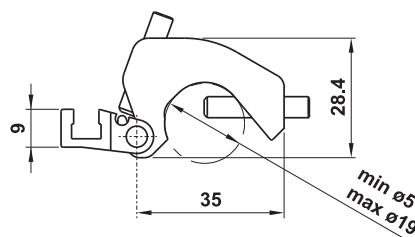
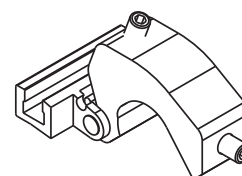
### 26.560.0

- cilindri tondi  $\varnothing$ 32-63  
*[round cylinders  $\varnothing$ 32-63]*



### 26.561.0

- tiranti  $\varnothing$ 5-19 per cilindri ISO 15552  $\varnothing$ 32-200  
*[tie-rods  $\varnothing$ 5-19 for cylinders ISO 15552  $\varnothing$ 32-200]*



6

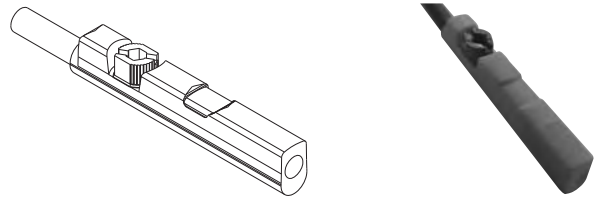
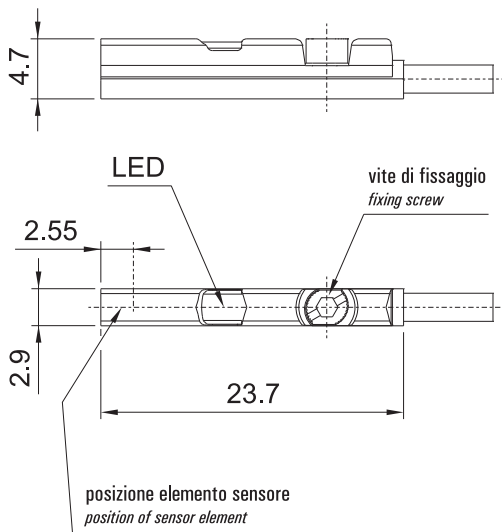
# sensori per cilindri

magnetic sensors for cylinders



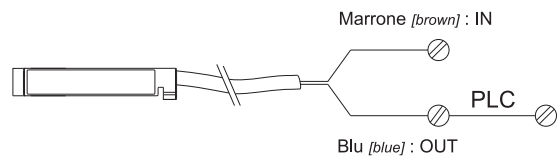
## sensori diritti per cava a C

straight sensors for C-slot



### Schema di collegamento: 2 fili

Wiring diagram: 2 wires



Modello Model	R2A-2C 26.544.0	R2A-M8C 26.543.0
Funzione Function	Reed NA Reed NO	Reed NA Reed NO
Numero fili Number of wires	2	2
Lunghezza fili Length of wires	2 m PUR	30 cm PUR
Connettore Connector	-	M8
Tensione di esercizio Working tension	5-120V AC-DC	5-30V AC-DC
Corrente massima Maximum current	50 mA	50 mA
Potenza massima Maximum power	1.5 W	10 W
Massima caduta di tensione Maximum tension drop	3.2 V	3.2 V
Sezione del filo (PVC) Wire section (PVC)	2 x 0.09 mm <sup>2</sup>	2 x 0.09 mm <sup>2</sup>
Resistenza alle vibrazioni e agli urti Vibration and shock resistance	30 g, 11 ms 10 ... 55 Hz, 1 mm	
Temperatura di esercizio Temperature range	-30 ... +80°C	
Frequenza massima di commutazione Maximum commutation frequency	500 Hz	
Grado di protezione Protection degree	IP 67	Vita elettrica: cicli Electric life: cycles
		10 <sup>7</sup>

### Prolunga M8 3x0.25x5000 mm PUR

Extension cable M8 3x0.25x5000 mm PUR

26.165.0



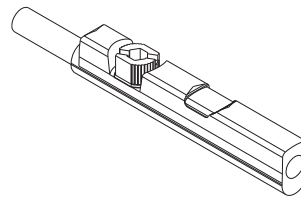
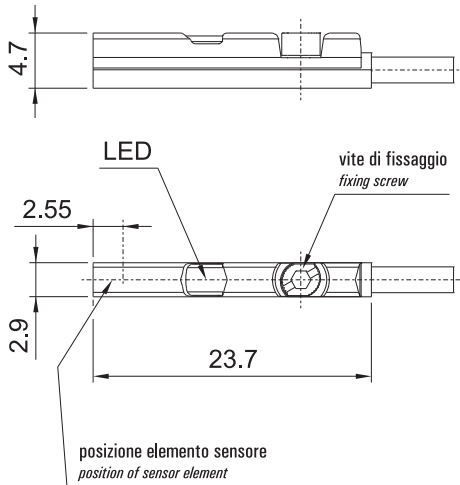
# sensori per cilindri

magnetic sensors for cylinders



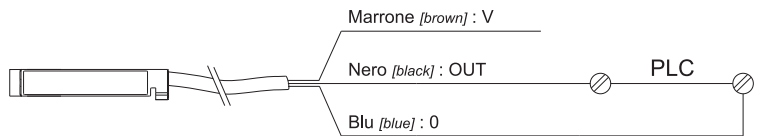
## sensori diritti per cava a C

straight sensors for C-slot



### Schema di collegamento: 3 fili

Wiring diagram: 3 wires



Modello Model	R3A-2C 26.546.0	R3A-M8C 26.545.0	E3A-2C 26.547.0	E3A-M8C 26.564.0
Funzione Function	Reed NA Reed NO	Reed NA Reed NO	Hall PNP Hall PNP	Hall PNP Hall PNP
Numero fili Number of wires	3	3	3	3
Lunghezza fili Length of wires	2 m PUR	30 cm PUR	2 m PUR	30 cm PUR
Connettore Connector	-	M8	-	M8
Tensione di esercizio Working tension	5-30V AC-DC	5-30V AC-DC	10-30V DC	10-30V DC
Corrente massima Maximum current	500 mA	500 mA	100 mA	100 mA
Potenza massima Maximum power	10 W	10 W	-	-
Massima caduta di tensione Maximum tension drop	0.5 V	0.5 V	2.5 V	2.5 V
Frequenza massima di commutazione Maximum commutation frequency	500 Hz	500 Hz	1 kHz	1 kHz
Massimo consumo di corrente senza carico Maximum consumption without load	-	-	8 mA	8 mA
Sezione del filo (PVC) Wire section (PVC)	3 x 0.09 mm <sup>2</sup>	3 x 0.09 mm <sup>2</sup>	3 x 0.09 mm <sup>2</sup>	3 x 0.09 mm <sup>2</sup>
Resistenza alle vibrazioni e agli urti Vibration and shock resistance	30 g, 11 ms 10 ... 55 Hz, 1 mm			
Temperatura di esercizio Temperature range	-30 ... +80°C			
Grado di protezione Protection degree	IP 67	Vita elettrica: cicli Electric life: cycles	10 <sup>7</sup>	

6

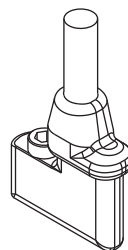
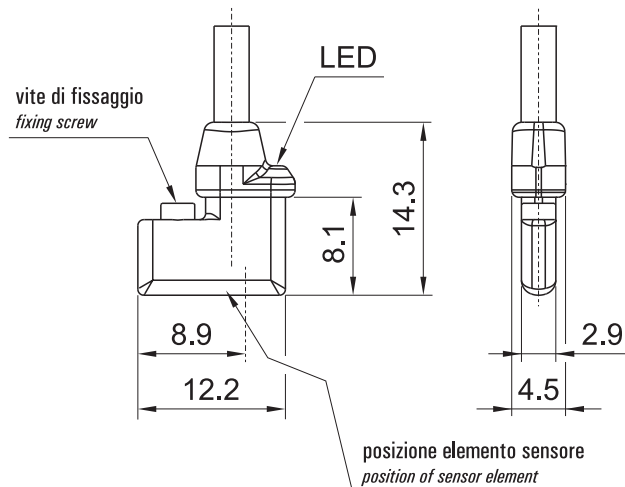
# sensori per cilindri

magnetic sensors for cylinders



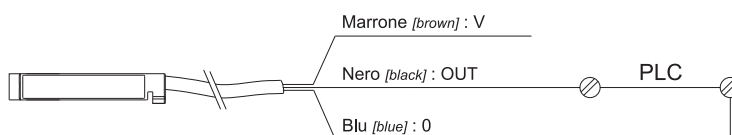
## sensori a 90° per cava a C

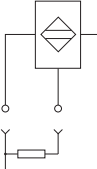
90° sensors for C-slot



### Schema di collegamento: 3 fili

Wiring diagram: 3 wires



Modello <i>Model</i>	<b>E3A90-M8C</b> <b>26.548.0</b>
Funzione <i>Function</i>	Hall PNP <i>Hall PNP</i> 
Numero fili <i>Number of wires</i>	3
Lunghezza fili <i>Length of wires</i>	30 cm PUR
Connettore <i>Connector</i>	M8
Tensione di esercizio <i>Working tension</i>	10-30V DC
Corrente massima <i>Maximum current</i>	100 mA
Massimo consumo di corrente senza carico <i>Maximum consumption without load</i>	7 mA
Massima caduta di tensione <i>Maximum tension drop</i>	2.5 V
Sezione del filo (PVC) <i>Wire section (PVC)</i>	2 x 0.14 mm <sup>2</sup>
Resistenza alle vibrazioni e agli urti <i>Vibration and shock resistance</i>	30 g, 11 ms 10 ... 55 Hz, 1 mm
Temperatura di esercizio <i>Temperature range</i>	-30 ... +80°C
Frequenza massima di commutazione <i>Maximum commutation frequency</i>	1 kHz
Grado di protezione <i>Protection degree</i>	IP 68
Vita elettrica: cicli <i>Electric life: cycles</i>	10 <sup>7</sup>

**Prolunga 90° M8 3x0.25x5000 mm PUR**  
*Extension cable 90° M8 3x0.25x5000 mm PUR*

**26.562.0**





# sensori di posizione analogici

analog position sensors



I sensori di posizione analogici MPS rilevano in continuo, direttamente e senza contatto, la posizione del pistone di un cilindro pneumatico. Possono essere montati in cave a T senza accessori supplementari. Le impostazioni dei sensori possono essere adattate durante l'installazione, e successivamente durante l'esercizio.

Tramite uscite analogiche i sensori forniscono in continuo i dati, consentendo anche un permanente controllo e monitoraggio della qualità del sistema in combinazione con cilindri e azionamenti pneumatici. Il costante rilevamento della posizione del pistone permette di utilizzare in modo più versatile i cilindri e gli azionamenti pneumatici.

- Il campo di misura varia da 32 mm a 256 mm (passo 32 mm).
- Risoluzione e ripetibilità 0.1 mm.
- Uscite analogiche (per tensione o corrente) e uscita di commutazione.
- Montaggio diretto su cilindri con profilo recante cava a T.

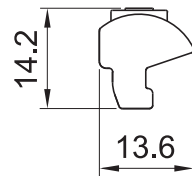
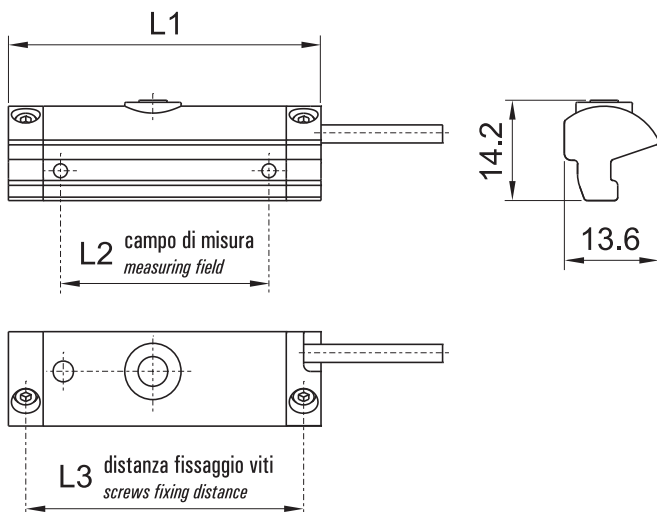
**Il sensore analogico è fornito montato sul cilindro. La vendita separata non è ammessa.**

*The MPS analog position sensors detect continuously, directly and without contact, the position of the piston of a pneumatic cylinder. They can be mounted in T-slots without additional accessories. The sensor settings can be adapted during the installation, and later during operation.*

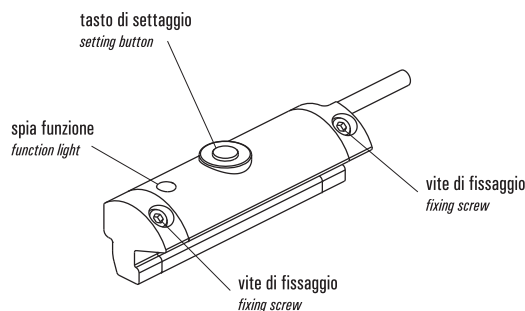
*Through analog outputs the sensors continuously supply the data, also allowing a permanent control and monitoring of the quality of the system in combination with cylinders and pneumatic drives. The constant detection of the piston position allows the cylinders and pneumatic drives to be used in a more versatile way.*

- *The measuring field varies from 32 mm to 256 mm (32 mm steps).*
- *Resolution and repeatability 0.1 mm.*
- *Analog outputs (for voltage or current) and switching output.*
- *Direct mounting on cylinders with T-slot profile*

**The analog sensor is supplied assembled on the cylinder. Separate sale is not permitted.**

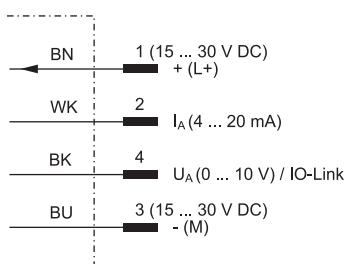


**Assemblaggio su cilindro**  
Installation on cylinder



## Schema di collegamento

Wiring diagram



modello model	L1	L2	L3
<b>MPS-32</b>	45	32	40
<b>MPS-64</b>	77	64	72
<b>MPS-96</b>	109	96	104
<b>MPS-128</b>	141	128	136
<b>MPS-160</b>	173	160	168
<b>MPS-192</b>	205	192	200
<b>MPS-224</b>	237	224	232
<b>MPS-256</b>	269	256	264

# sensori di posizione analogici

analog position sensors

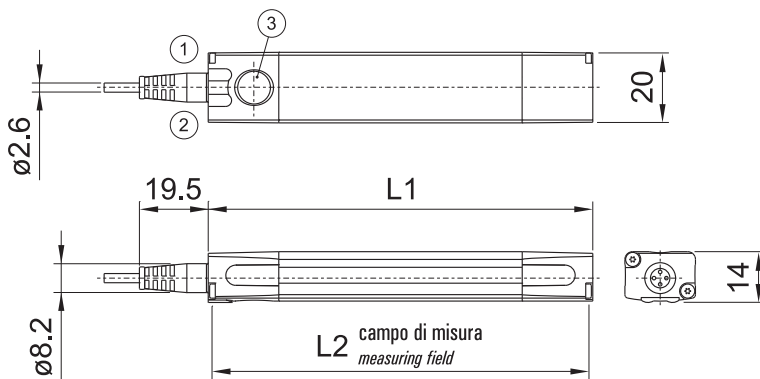


I sensori di posizione analogici MPA rilevano in continuo, direttamente e senza contatto, la posizione del pistone di un cilindro pneumatico. I sensori della serie MPA sono particolarmente adatti per grandi diametri del pistone e corse lunghe. Le impostazioni dei sensori possono essere adattate durante l'installazione, e successivamente durante l'esercizio, tramite il campo teach o, rispettivamente, IO-Link.

Tramite uscite analogiche o IO-Link i sensori forniscono in continuo i dati, consentendo anche un permanente controllo e monitoraggio della qualità del sistema in combinazione con cilindri e azionamenti pneumatici. Il costante rilevamento della posizione del pistone permette di utilizzare in modo più versatile i cilindri e gli azionamenti pneumatici.

- Il campo di misura varia da 107 mm a 1007 mm (passo 36 mm).
- Risoluzione e ripetibilità 0.1 mm.
- Uscite analogiche (per tensione o corrente), uscita di commutazione e IO-Link.
- Montaggio con adattatori su numerosi tipi di cilindro (cilindri con profilo recante cava a T, cilindri a tiranti, cilindri tondi).

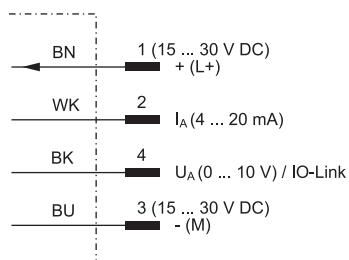
**Il sensore analogico è fornito montato sul cilindro. La vendita separata non è ammessa.**



- 1 = spia funzione 1  
function light 1
- 2 = spia funzione 2  
function light 2
- 3 = tasto di settaggio  
setting button

## Schema di collegamento

Wiring diagram



*The MPA analog position sensors detect continuously, directly and without contact, the position of the piston of a pneumatic cylinder. The MPA series sensors are particularly suitable for large piston diameters and long strokes. Sensor settings can be adapted during installation and later during operation, via the teach field or IO-Link respectively.*

*Through analog or IO-Link outputs, the sensors continuously supply the data, also allowing a permanent control and monitoring of the quality of the system in combination with cylinders and pneumatic drives. The constant detection of the piston position allows the cylinders and pneumatic drives to be used in a more versatile way.*

- The measuring field varies from 107 mm to 1007 mm (36 mm steps).
- Resolution and repeatability 0.1 mm.
- Analog outputs (for voltage or current), switching output and IO-Link.
- Assembly with adapters on various cylinder types (cylinders with T-slot in the profile, tie-rod cylinders, round cylinders).

**The analog sensor is supplied assembled on the cylinder. Separate sale is not permitted.**



**Assemblaggio su cilindro**  
Installation on cylinder

modello model	L1	L2
MPA-107	109	107
MPA-143	145	143
MPA-179	181	179
MPA-215	217	215
MPA-251	253	251
MPA-287	289	287
MPA-323	325	323
MPA-359	361	359
MPA-395	397	395
MPA-431	433	431
MPA-467	469	467
MPA-503	505	503
MPA-539	541	539
MPA-575	577	575
MPA-611	613	611
MPA-647	649	647
MPA-683	685	683
MPA-719	721	719
MPA-755	757	755
MPA-791	793	791
MPA-827	829	827
MPA-863	865	863
MPA-899	901	899
MPA-935	937	935
MPA-971	973	971
MPA-1007	1009	1007

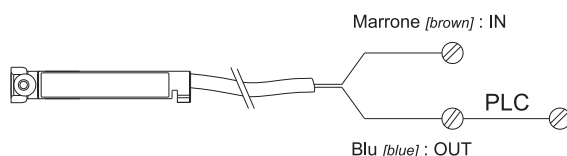
# sensori per cilindri

magnetic sensors for cylinders



## Schema di collegamento: 2 fili

Wiring diagram: 2 wires



Modello Model	RS1-A	RS2-A	RS5-C	RS3-A	RS4-A
Funzione Function	Reed NA Reed NO 	Reed NA Reed NO 	Reed NC Reed NC 	Reed NA Reed NO 	Reed NA Reed NO 
Numero fili Number of wires	2	2	2	2	2
Lunghezza fili Length of wires	standard: 2 m (5 m: RS1-A 5MT)	30 cm	2 m	2 m	30 cm
Connettore Connector	-	M8	-	-	M12
Tensione di esercizio Working tension	5-130V AC-DC	5-50V AC-DC	5-130V AC-DC	5-230V AC-DC	5-230V AC-DC
Corrente massima Max. current	200 mA	200 mA	200 mA	200 mA	200 mA
Potenza massima Max. power	6 W	6 W	6 W	10 W	10 W
Caduta di tensione Tension drop	3 V	3 V	-	3 V	3 V
Segnalazione stato uscita ON Output display ON	LED giallo yellow LED	LED giallo yellow LED	LED giallo yellow LED	LED giallo yellow LED	LED giallo yellow LED
Tempo di commutazione ON IN time	0.3 ms max				
Tempo di commutazione OFF OUT time	0.1 ms max				
Frequenza massima di commutazione Max. commutation frequency	400 Hz				
Resistenza di isolamento Insulation resistance	> 100 MΩ				
Resistenza alle vibrazioni Resistance to vibrations	2 kHz				
Vita elettrica: cicli Electric life: cycles	10 <sup>7</sup>				
Temperatura di esercizio Temperature range	max +60°C				
Cavo tipo CEI 2022 II OR Cable type CEI 2022 II OR	2 x 0.14				
Grado di protezione Protection degree	IP 65				

6

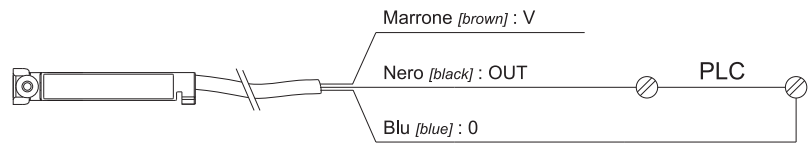
# sensori per cilindri

magnetic sensors for cylinders



## Schema di collegamento: 3 fili

Wiring diagram: 3 wires



Modello Model	RS6-3F	RS7-3F	SH1-P	SH2-P
Funzione Function	Reed NA Reed NO	Reed NA Reed NO	Hall PNP Hall PNP	Hall PNP Hall PNP
Numero fili Number of wires	3	3	3	3
Lunghezza fili Length of wires	2 m	30 cm	2 m	30 cm
Connettore Connector	-	M8	-	M8
Tensione di esercizio Working tension	5-30V AC-DC	5-30V AC-DC	5-30V DC	5-30V DC
Corrente massima Max. current	500 mA	500 mA	200 mA	200 mA
Potenza massima Max. power	6 W	6 W	4 W	4 W
Caduta di tensione Tension drop	0.1 V	0.1 V	0.7 V max	0.7 V max
Segnalazione stato uscita ON Output display ON	LED giallo yellow LED	LED giallo yellow LED	LED giallo yellow LED	LED giallo yellow LED
Tempo di commutazione ON IN time	0.3 ms max		0.8 ms max	
Tempo di commutazione OFF OUT time	0.1 ms max		0.3 ms max	
Frequenza massima di commutazione Max. commutation frequency	400 Hz		1 kHz	
Resistenza di isolamento Insulation resistance	> 100 MΩ		> 100 MΩ	
Resistenza alle vibrazioni Resistance to vibrations	2 kHz		2 kHz	
Vita elettrica: cicli Electric life: cycles	10 <sup>7</sup>		10 <sup>11</sup>	
Temperatura di esercizio Temperature range	max +60°C		max +60°C	
Cavo tipo CEI 2022 II OR Cable type CEI 2022 II OR	3 x 0.14		3 x 0.14	
Grado di protezione Protection degree	IP 65		IP 65	

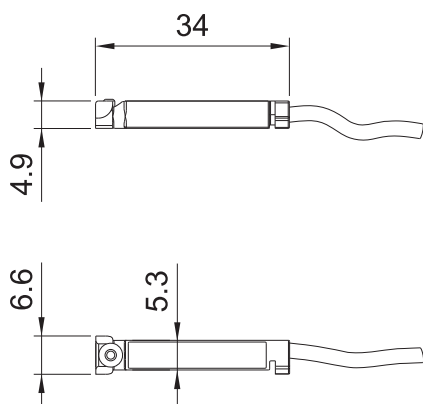
# sensori per cilindri

magnetic sensors for cylinders



## Dimensioni di ingombro

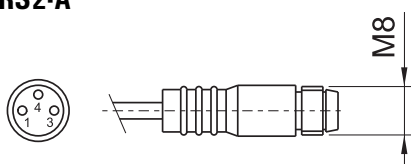
Overall dimensions



## Dimensioni e schema connettore

Connector layout and dimensions

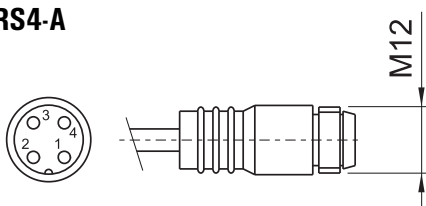
### RS2-A



- 1 (marrone - brown) : IN
- 4 (nero - black) : OUT
- 3 (blu - blue) : non utilizzato [unused]

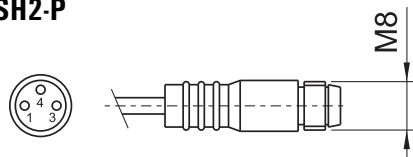


### RS4-A



- 1 (marrone - brown) : IN
- 2 (bianco - white) : non utilizzato [unused]
- 3 (blu - blue) : non utilizzato [unused]
- 4 (nero - black) : OUT

### RS7-3F SH2-P



- 1 (marrone - brown) : V+
- 4 (nero - black) : OUT
- 3 (blu - blue) : V-

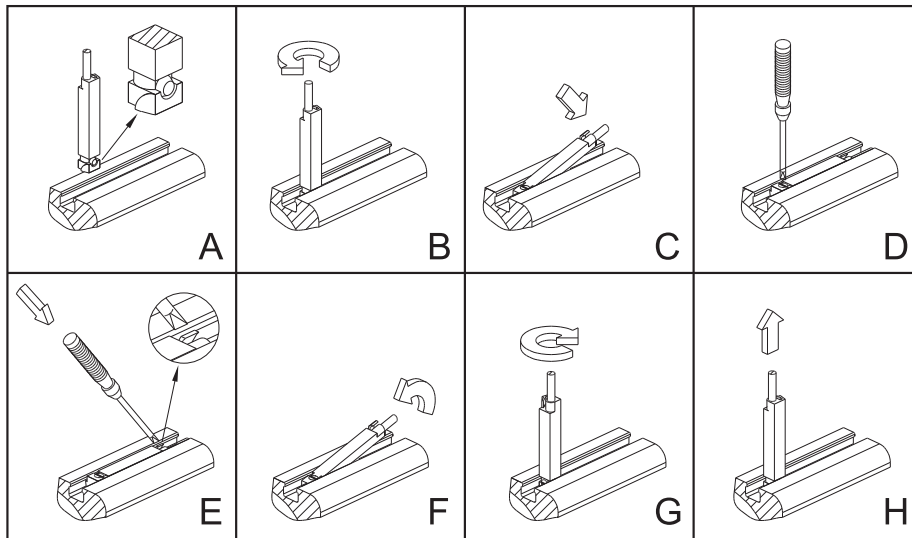
### PROLUNGHE PER CAVO

Extensions for cable

materiale: PUR-PVC

material: PUR-PVC

	lunghezza length	codice di ordinazione order code
<b>M8</b> 3x0.25 PUR	5 m	<b>26.165.0</b>
<b>M12</b> 3x0.34 PVC	3 m	<b>26.166.0</b>
	5 m	<b>26.167.0</b>



**MONTAGGIO DEI SENSORI SUI  
CILINDRI ISO 1552**  
*mounting of sensor on cylinders ISO 1552*

**Istruzioni per l'installazione:**

- A.** Inserire dall'alto il sensore come indicato in figura
- B.** Ruotare di 90° il corpo del sensore
- C.** Alloggiare il sensore nella cava tenendo in vista il taglio del grano
- D.** Individuare la posizione di lettura, quindi avvitare il grano

**Istruzioni per la rimozione:**

- E.** Una volta allentato il grano, agire sul dentino di blocco posteriore
- F.** Contemporaneamente sollevare il sensore aiutandosi con il cavo
- G.** Ruotare di 90° il corpo del sensore
- H.** Estrarre il sensore dalla cava

**Instructions for installation:**


- A.** Insert the sensor from above as indicated in the image
- B.** Rotate the body of the sensor by 90°
- C.** Put the sensor in the slot keeping the head of the screw in sight
- D.** When the reading position has been found, tighten the screw

**Instructions for removal:**

- E.** Loosen the screw and apply pressure on the back fixing element
- F.** At the same time lift the sensor using the cable for help
- G.** Rotate the sensor by 90°
- H.** Remove the sensor from the slot

## UTILIZZO DEI SENSORI E STAFFE DI MONTAGGIO

usage of sensors and mounting brackets

CILINDRO	STAFFA [mounting bracket]
microcilindri ISO 6432 minicylinders ISO 6432	ø10 : <b>26.039.0</b> ø12 : <b>26.040.0</b> ø16 : <b>26.041.0</b> ø20 : <b>26.042.0</b> ø25 : <b>26.229.0</b>
cilindri tondi round cylinders	ø32 : <b>26.230.0</b> ø40 : <b>26.231.0</b> ø50 : <b>26.232.0</b>
cilindri compatti compact cylinders	montaggio diretto direct mounting
cilindri corsa breve short stroke cylinders	<b>26.147.0</b> 
cilindri ISO 15552 ø32 ... 125	montaggio diretto direct mounting
cilindri ISO 15552 ø160-200	<b>26.561.0</b>
cilindri ad asta gemellata twin rod cylinders	montaggio diretto direct mounting

La tabella a lato indica per quali tipi di cilindro si possono utilizzare i sensori di cui alle pagine 654-655, specifica se e quali staffe di montaggio devono essere utilizzate e ne fornisce il codice di ordinazione. Le staffe di montaggio vanno ordinate separatamente.

I nostri sensori possono essere utilizzati anche su cilindri con profilo diverso dal nostro standard. Per le staffe di fissaggio vedi pagina seguente.

The table shows for which types of cylinder the sensors on pages 654-655 can be used. It indicates also whether a mounting bracket must be used, and gives the order code. Mounting brackets must be ordered separately.

Our sensors can be mounted also on cylinders with profile different from our standard. For mounting brackets see the following page.

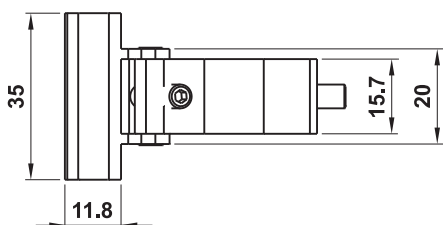
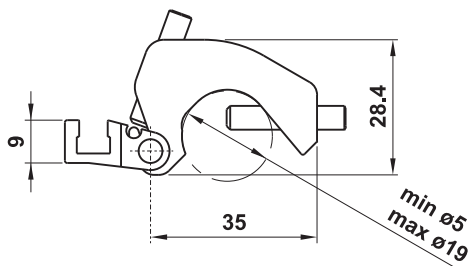
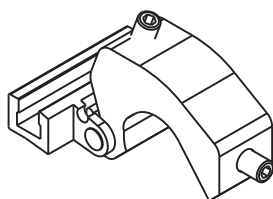
### 6 staffa per cilindri ISO 15552 ø160-200

mounting bracket for cylinders ISO 15552 ø160-200

**26.561.0**

- tiranti ø5-19 per cilindri ISO 15552

[tie-rods ø5-19 for cylinders ISO 15552]



### staffe per microcilindri ISO 6432

#### e cilindri tondi

mounting brackets for minicylinders ISO 6432 and round cylinders

ø10 : **26.039.0** (materiale plastico - plastic material)

ø12 : **26.040.0** (materiale plastico - plastic material)

ø16 : **26.041.0** (materiale plastico - plastic material)

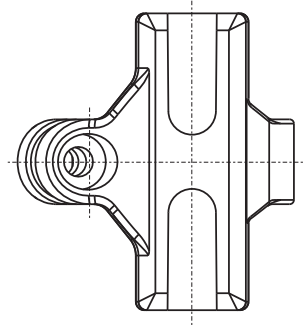
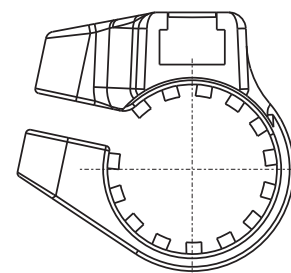
ø20 : **26.042.0** INOX

ø25 : **26.229.0** INOX

ø32 : **26.230.0** INOX

ø40 : **26.231.0** INOX

ø50 : **26.232.0** INOX

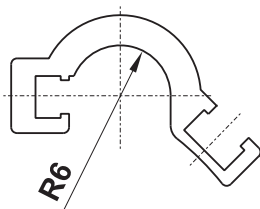
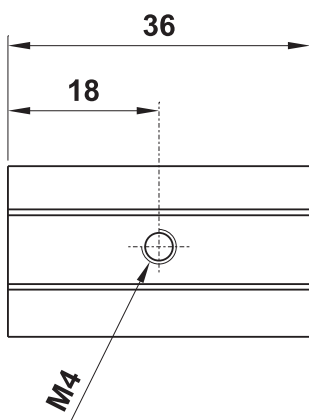
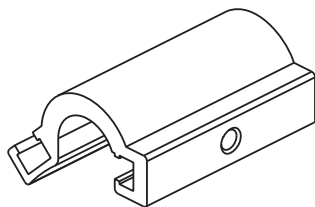


## staffe per cilindri con profilo Mickey Mouse

mounting brackets for cylinders with Mickey Mouse profile

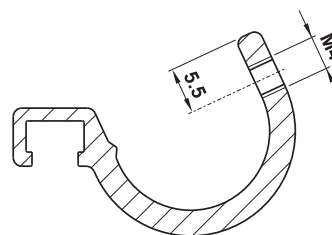
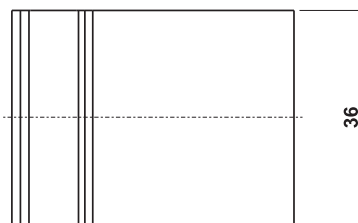
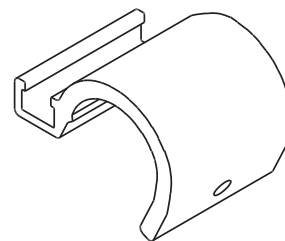
**26.194.3**

ø32 ... 63



**26.145.0**

ø80-100



## staffe per cilindri con tubo tondo e tiranti

mounting brackets for cylinders with round profile and tie-rods

**26.561.0**

ø32 ... 100

